

Azərbaycan Respublikası Nazirlər Kabinetinin
2023-cü il 30 dekabr tarixli 503 nömrəli
Qərarı ilə **təsdiq edilmişdir.**

2 nömrəli əlavə

**“Bakı Metropoliteni” Qapalı Səhmdar Cəmiyyətində qanovların döşəməsi
və yol ayırıcıları üçün rezin məmulatlarının satın alınması**

mallarının

AÇIQ TENDER METODU

ilə satın alınması üçün

ŞƏRTLƏR TOPLUSU

SATINALAN TƏŞKİLAT: **"Bakı Metropoliteni "QSC**

ELAN TARİXİ: **01.08.2025**

MÜNDƏRİCAT

(A) SATINALMA PROSEDURLARI

I BÖLMƏ. TƏCHİZATÇILAR ÜÇÜN TƏLİMAT	3
A. Ümumi	3
1. Satınalma haqqında	3
2. Saxtakarlıq və korrupsiya ilə əlaqədar hüquqpozmlar	3
3. Təchizatçıların münasibliyi	4
4. Malların və əlaqədar xidmətlərin münasibliyi	6
5. Satınalmada istifadə və iştirak haqqı	6
B. Şərtlər toplusunun məzmunu	7
6. Şərtlər toplusunun tamlığı	7
7. Şərtlər toplusuna dair izahat	7
8. Şərtlər toplusuna dəyişikliklərin edilməsi	8
C. Təkliflərin hazırlanması	8
9. Satınalma xərcləri	8
10. Təklifin tərtib olunmasının dili	8
11. Təklifə daxil olan sənədlər	9
12. Təklif məktubu və cədvəllər	9
13. Alternativ təklif	9
14. Satınalma predmetinin bölünməsi	9
15. Təklifin qiyməti	10
16. Təklifin və ödənişin məzənnəsi	10
17. Texniki göstəricilərə münasibliyi təşkil edən sənədlər (təklif)	10
18. Uyğunluq sənədləri	11
19. Təklifin qüvvədə olma müddəti	12
20. Təklifin təminatı	12
21. Təklifin formatı və imzalanması	13
D. Təkliflərin təqdim olunması və açılması	14
22. Təkliflərin təqdim edilməsinin son müddəti	14
23. Gecikmiş təkliflər	14
24. Təkliflərin geri götürülməsi və ya dəyişdirilməsi	14
25. Təkliflərin açılması	14
E. Təkliflərin qiymətləndirilməsi və müqayisəsi	15
26. Məxfilik (konfidensiallıq)	15
27. Təkliflərə dair izahat	15
28. Formal tələblərə uyğunluğun müəyyən edilməsi	16
29. Əhəmiyyətsiz uyğunsuzluqlar	16
30. Hesab səhvlərinin düzəldilməsi	17
31. Vahid valyutaya konvertasiya	17
32. Satınalma güzəşti	17
33. Subpodratçılar	17
34. Təkliflərin qiymətləndirilməsi	18
35. Təkliflərin müqayisəsi	18
36. Həddindən artıq ucuz təkliflər	18
37. Təchizatçının uyğunluq göstəriciləri	19
38. Qalib təklifin seçilməsi	19
39. Satınalma komissiyasının istənilən təklifi aksept etmək və istənilən və ya bütün təklifləri kənarlaşdırmaq hüququ	20
40. Satınalmanın nəticələri barədə bildiriş	20

41. Gözləmə müddəti	20
F. Qalibin seçilməsi	21
42. Qalibin seçilməsi proseduru	21
43. Satınalma predmetinin həcmnin (miqdarının) dəyişməsi	21
44. Müqavilənin imzalanması	21
45. Bağlanmış müqavilə barədə məlumatın verilməsi	21
46. İcra təminatı	21
G. Şikayət verilməsi	22
47. Şikayət vermək hüququ	22
48. Satınalan təşkilata şikayət	22
49. AİBNDX-yə şikayət	23
50. Satınalmanın dayandırılması	24
51. İnzibati qaydada şikayət	24
H. Müqavilə	24
52. Müqavilə şərtləri	24
II BÖLMƏ. SATINALMA MƏLUMAT VƏRƏQİ	25
III BÖLMƏ. QİYMƏTLƏNDİRMƏ-UYĞUNLUQ MEYARLARI VƏ PROSEDURLARI	33
IV BÖLMƏ. SATINALMA FORMALARI	47
FORMA 1. Təklif məktubu	47
FORMA 2. Qiymət cədvəli	48
FORMA 3. Təchizatçı haqqında	49
FORMA 4. Birgə fəaliyyət haqqında	50
FORMA 5. Oxşar malların göndərilməsi üzrə təcrübə	51
FORMA 6. Subpodratçılar haqqında məlumat	52
FORMA 7. Təklifin təminatı	53
FORMA 8. İstehsalçının icazəsi	54

(B) MALLARA DAİR TƏLƏBLƏR

(C) SATINALMA MÜQAVİLƏSİ

I BÖLMƏ. TƏCHİZATÇILAR ÜÇÜN TƏLİMAT

A. Ümumi

1. Satınalma haqqında

1.1. **Satınalma məlumat vərəqində (1)** qeyd edilən satınalan təşkilat tərəfindən (B) *Mallara dair tələblər* sənədində nəzərdə tutulmuş malların və tətbiq olunduğu halda əlaqədar xidmətlərin maliyyə vəsaiti hesabına “Azərbaycan Nəqliyyat və Kommunikasiya Holdingi (AZCON)” publik hüquq şəxsinin Müşahidə Şurasının 11 aprel 2025-ci il tarixli 01 nömrəli protokolu (qərarı) ilə təsdiq edilmiş “Azərbaycan Nəqliyyat və Kommunikasiya Holdingi (AZCON)” publik hüquqi şəxs və AZCON-un idarəetməsinə verilmiş dövlət müəssisələri, dövlət payı olan təsərrüfat cəmiyyətləri və publik hüquqi şəxslər tərəfindən məhsulların (mal, iş və xidmətlərin) vahid satın alınması Qaydalarına (bundan sonra Qaydalar) uyğun göstərilməsi üçün bu şərtlər toplusu hazırlanmışdır. Satınalma predmeti, satınalan təşkilatın adı, VÖEN-i və satınalan təşkilatın əlaqələndirici şəxsi barədə məlumatlar **Satınalma məlumat vərəqində (1)** qeyd edilir.

1.2. Bu Qaydalarda istifadə olunan digər anlayışlar Azərbaycan Respublikasının Mülki Məcəlləsində, "Dövlət satınalmaları haqqında" Azərbaycan Respublikasının Qanunundan (bundan sonra – Qanun) və digər normativ hüquqi aktlardan ibarətdir.

1.3. Təkliflərin qiymətləndirilməsi zamanı aşağıdakı anlayışlar tətbiq edilir:

(a) “Kənara çıxma” şərtlər toplusunda göstərilən tələblərdən yayınmadır;

(b) “Qeyd-şərt” məhdudlaşdırıcı şərtlərin müəyyən edilməsi və ya şərtlər toplusunda göstərilən tələblərin tam qəbul edilməsindən boyun qaçırma; qeyd-şərt

(c) “Çatışmazlıq” şərtlər toplusunda tələb olunan məlumat və ya sənədlərin bir hissəsinin və ya hamısının təqdim edilməməsidir.

1.4. Bu şərtlər toplusunda istifadə olunan digər anlayışlar Qanun, Azərbaycan Respublikasının normativ hüquqi aktları və Qaydalar ilə müəyyən edilmiş mənaları ifadə edir.

2. Saxtakarlıq və korrupsiya ilə əlaqədar hüquqpozmlar

2.1. Satınalan təşkilat “Korrupsiyaya qarşı mübarizə haqqında” Azərbaycan Respublikasının Qanununa riayət olunmasını tələb edir.

3. Təchizatçıların münasibliyi

3.1. **Satınalma məlumat vərəqində (2)** göstərilən Azərbaycan Respublikasının beynəlxalq öhdəlikləri ilə nəzərdə tutulduğu və ya dövlət təhlükəsizliyi baxımından müəyyən xarici təchizatçıların və ya müəyyən ölkələrdən (o cümlədən Azərbaycan Respublikasının diplomatik əlaqələri olmadığı ölkələrdən) olan xarici təchizatçıların satınalmada iştirak etməsinə məhdudiyətlər qoyulduğu hallar istisna olmaqla, istənilən rezident və qeyri-rezident təchizatçı (fiziki şəxs, hüquqi şəxs, o cümlədən hüquqi şəxs yaratmadan birgə fəaliyyət aparmaq üçün hüquqi və (və ya) fiziki şəxslərin müqavilə əsasında yaratdığı müvəqqəti və ya daimi birliyi (bundan sonra – birgə fəaliyyət) daxil olmaqla) Azərbaycan Respublikasında keçirilən satınalmalarda iştirak edə bilər. Təchizatçı nizamnaməsi (və ya buna bərabər tutulan sənədləri) və ya qeydiyyat sənədləri ilə müəyyən olunduğu ölkənin qanunlarının müddəalarına uyğun olaraq yaradılmış, təsis edilmiş və ya qeydiyyatdan keçmiş və fəaliyyət göstərdiyi təqdirdə həmin ölkəyə mənsub hesab edilir. Müqavilənin hər hansı hissəsinin icrasına cəlb edilməsi təklif edilən subpodratçıların ölkə mənsubiyyəti bu meyar əsasında müəyyən edilir.

3.2. Təchizatçının iştirak etdiyi satınalmada Qaydaların 22-ci maddəsinə əsasən maraqlar toqquşması olmamalıdır.

Təchizatçıların aşağıdakı hallarda (satınalma predmetinin yalnız hər hansı konkret təchizatçıda olduğu, yaxud satınalma predmetinin əvəzədicisi və alternativisi olmadığı hallar istisna olmaqla) satınalmalarda iştirakına yol verilmir, bu hallar müəyyən olduqda satınalmadan kənarlaşdırılır:

- *təchizatçının satınalan təşkilatdan və ya satınalan təşkilatla təchizatçının eyni qurumdan hüquqi, maliyyə və ya təşkilati asılılığı olduqda;*
- *təchizatçılardan biri digərinin benefisiar mülkiyyətçisi olduqda, yaxud təchizatçıların azı ikisi eyni benefisiar mülkiyyətçinin nəzarətində olduqda;*
- *təchizatçılardan biri digərinin idarəetmə orqanının üzvü və (və ya) iştirakçısı olduqda, yaxud təchizatçıların azı ikisinin idarəetmə orqanının üzvü və (və ya) iştirakçısı eyni şəxs olduqda;*
- *satınalmada təchizatçı qismində çıxış edən fiziki şəxs və ya hüquqi şəxsin Azərbaycan Respublikası Mülki*

Məcəlləsinin 49-1-ci maddəsinə əsasən aidiyyəti şəxsi satınalan təşkilatın rəhbəri ilə qohumluq (ər-arvadlar, valideynlər, övladlar, övladlığa götürənlər, övladlığa götürülmüş şəxslər, babalar, nənələr, nəvələr, doğma (ögey) bacılar və qardaşlar, bacı və qardaşların övladları, bacıların ərleri, qardaşların arvadları, valideynlərin bacıları və qardaşları, ər-arvadların valideynləri, bacıları və qardaşları) münasibətində olduqda).

- 3.3. Birgə fəaliyyətin üzvü olaraq və ya fərdi şəkildə alternativ təkliflərə icazə verilən hallar istisna olmaqla təchizatçılar eyni satınalma üzrə birdən artıq təklif təqdim etməməli və ya birdən artıq təklifdə iştirak etməməli, həmçinin həmin satınalmada iştirak edən digər təchizatçının subpodratçısı olmamalıdır. Bu hal aşkarlandıqda həmin təchizatçıların təqdim etdikləri və (və ya) iştirak etdikləri bütün təkliflər kənarlaşdırılır.
- 3.4. Birgə fəaliyyət göstərmək istəyən təchizatçılar bu məqsədlə tərəflərin hər birinin imzaladığı müqaviləyə və ya müqavilə layihəsi əlavə edilməklə müqavilə bağlamaq barədə tərəflərin hər birinin imzaladığı niyyət məktubuna malik olmalıdır. Bu halda birgə fəaliyyət göstərmək istəyən tərəflərin hər birinin müqavilənin müqavilə şərtlərinə uyğun icrası üçün birgə və fərdi məsuliyyət daşması və tərəflər arasındakı iş öhdəliklərinin bölgüsü barədə müddəalar birgə fəaliyyət müqaviləsinə və ya müqavilə layihəsinə daxil edilməlidir. Birgə fəaliyyət onun adından və tərəfləri üçün satınalmada iştirak və müqavilə bağlandıqda isə müqavilənin icrasını təmin etmək məqsədilə müvafiq səlahiyyətə malik nümayəndə təyin edir. **Satınalma məlumat vərəqində (3)** göstərilmədiyi təqdirdə, birgə fəaliyyətin üzvlərinin sayına məhdudiyət qoyulmur.
- 3.5. Qaydaların 24-cü maddəsi ilə tənzimlənən qaydada etibarsız təchizatçıların reyestrinə daxil edilmiş təchizatçıların müəyyən olunmuş müddətdə satınalmalarda iştirakına yol verilmir. Etibarsız təchizatçıların reyestrlərinin aparılması Qaydaları”nın təsdiq edilməsi haqqında” Azərbaycan Respublikası Nazirlər Kabinetinin 2023-cü il 30 dekabr tarixli 492 nömrəli Qərarının tələblərinə uyğun olaraq həyata keçirir.
- 3.6. Təchizatçıların uyğunluğunun əvvəlcədən müəyyənləşdirilməsi proseduru keçirildikdə, yalnız uyğunluq göstəricilərinə cavab verən təchizatçılar satınalmada

- İştirak edə bilərlər.
4. **Malların və əlaqədar xidmətlərin münasibliyi**
- 4.1. Müqavilə çərçivəsində Azərbaycan Respublikasının beynəlxalq öhdəlikləri ilə nəzərdə tutulduğu və ya dövlət təhlükəsizliyi baxımından müəyyən xarici təchizatçılar və ya müəyyən ölkələrdən (o cümlədən Azərbaycan Respublikasının diplomatik əlaqələri olmadığı ölkələrdən) olan xarici təchizatçılar tərəfindən malların (materialların, avadanlıqların və s.) təchiz edilməsinə və xidmətlərin göstərilməsinə yol verilmir. Satınalan təşkilatın tələbi ilə təchizatçılardan malların və xidmətlərin mənşəyinə dair sübut təqdim etmələri tələb oluna bilər.
- 4.2. Mallar anlayışı Qanunun 1.1.13-cü maddəsinə əlavə olaraq əmtəə, xammal, maşın, avadanlıq, sənaye qurğuları və sığorta, quraşdırma, təlim, ilkin texniki qulluq kimi əlaqədar xidmətləri əhatə edir.
- 4.3. Malların mənşə ölkəsi qanunvericiliklə müəyyən edilmiş qaydada təyin edilir.
5. **Satınalmada istifadə və iştirak haqqı**
- 5.1. Təchizatçılar Şərtlər toplusunu əldə etmək və təklifləri təqdim etmək üçün **Satınalma məlumat vərəqində (4)** qeyd edilən məbləğdə iştirak haqqı ödəyirlər.
- 5.2. Tenderdə iştirak etmək üçün müraciət (imzalanmış və möhürlənmiş) və iştirak haqqının ödənilməsi barədə bank sənədi müəyyən edilmiş iş saatlarında **Satınalma məlumat vərəqində (4)**, göstərilmiş email-a göndərilməlidir.
- 5.3. Təkliflə təklifin təminatını təqdim etmiş, tələb olunduğu halda müvafiq lisenziyaya və ya icazəyə malik olan təchizatçıların sayının üçdən az olması səbəbindən satınalmanın ləğv edilməsi və həmin satınalma predmeti üzrə təkrar satınalma keçirilməməsi halı istisna olmaqla ödənilmiş iştirak haqqı və istifadə haqqı heç bir halda geri qaytarılmır. Satınalmanın maliyyələşdirilməsinin dayandırılması və təchizatçıların sayının üçdən az olması səbəbindən satınalma ləğv edildikdə satınalma planında nəzərdə tutulmuş həmin satınalma predmeti üzrə təkrar satınalma keçirildiyi təqdirdə iştirak haqqını ödəyən və geri almayan təchizatçıların təkrar ödəniş etmədən satınalmada iştirakı təmin edilir.
- 5.4. Təchizatçıların uyğunluğunun əvvəlcədən müəyyənləşdirilməsi proseduru keçirildikdə uyğunluq göstəricilərinə cavab verərək satınalmada iştirakı davam etdirən təchizatçılar iştirak haqqı ödəmirlər.

B. Şərtlər toplusunun məzmunu

6. Şərtlər toplusunun tamlığı

6.1. Şərtlər toplusu aşağıda verilmiş bütün bəndləri əhatə edən və təchizatçılar üçün təlimatın (bundan sonra – Təlimat) 7-ci hissəsinə uyğun olaraq ona edilən dəyişikliklər və əlavələrlə birlikdə nəzərə alınmalı olan aşağıdakı bölmələrdən ibarətdir:

- A. SATINALMA PROSEDURLARI
 - I Bölmə. Təchizatçılar üçün təlimat
 - II Bölmə. Satınalma məlumat vərəqi
 - III Bölmə. Qiymətləndirmə və uyğunluq meyarları
 - IV Bölmə. Satınalma formaları
- B. MALLARA DAİR TƏLƏBLƏR
- C. SATINALMA MÜQAVİLƏSİ

6.2. Təchizatçıdan şərtlər toplusunda verilmiş bütün təlimat, forma, tələb, texniki və keyfiyyət xüsusiyyətləri (göstəriciləri) ilə tanış olması və şərtlər toplusunda tələb edilən bütün məlumat və sənədləri təqdim etməsi tələb olunur.

6.3. Portal- AZCON və ya Dövlət müəssisələrindən Qaydalara uyğun birbaşa əldə edilmədiyi təqdirdə satınalan təşkilat şərtlər toplusunun tamlığı, şərtlər toplusunda aydın olmayan hallarla bağlı sorğularına, əvvəlki görüşlərin (əgər olubsa) nəticələri barədə protokollara və (və ya) Təlimatın 7-ci hissəsinə uyğun olaraq şərtlər toplusuna edilmiş dəyişikliklərə görə məsuliyyət daşımır. Hər hansı ziddiyyət olduqda, Portal - AZCON və ya Dövlət müəssisələrindən birbaşa əldə olunan sənədlər üstünlük təşkil edir.

7. Şərtlər toplusuna dair izahat

7.1. Təchizatçı şərtlər toplusunda aydın olmayan hallarla bağlı təkliflərin təqdim edilməsi müddətinin bitməsinə 5 (beş) iş günü qalanadək **Satınalma məlumat vərəqində (5)** qeyd olunan tarix və vaxt) satınalan təşkilata Portal və ya Satınalma məlumat vərəqində, göstərilmiş email vasitəsilə sorğu ünvanlaya bilər. Satınalma komissiyası sorğunu aldıqdan sonra 2 (iki) iş günü ərzində sorğuya cavab verir. Sorğu və ona verilən cavab sorğu verənin gizliliyi təmin edilməklə həmin gün Portalda yerləşdirilir.

7.2. Sorğu və ona verilən cavab şərtlər toplusuna əlavə edilərək onun ayrılmaz tərkib hissəsi hesab edilir.

7.3. Satınalan təşkilatla təchizatçılar arasında görüş keçirildiyi zamanı iştirak haqqını ödəmiş bütün təchizatçılar üçün bərabər iştirak imkanları yaradılır və görüş videomüşahidə vasitələrinin nəzarəti altında aparılaraq nəticələri protokolla

rəsmiləşdirilir. Protokol nəzərə alınmaq üçün iştirak haqqını ödəmiş bütün təchizatçılara həmin gün göndərilir və Portalda yerləşdirilir. Satınalan təşkilatla təchizatçılar arasında qeyri-rəsmi danışıqlar aparılması və görüşlərin keçirilməsi qadağandır.

8. Şərtlər toplusuna dəyişikliklərin edilməsi

- 8.1. Satınalma komissiyası təkliflərin təqdim edilməsi müddətinin bitməsinə 3 (üç) iş günü qalanadək **Satınalma məlumat vərəqində (6)** qeyd olunan tarix və vaxta qədər şərtlər toplusuna hər hansı təchizatçının sorğusu əsasında və ya texniki səhvlər və ya çatışmazlıqlar aşkar edildikdə öz təşəbbüsü ilə dəyişikliklər (satınalma predmetinin dəyişdirilməsi istisna olmaqla) edə bilər.
- 8.2. Təklifi uyğun olmayan təchizatçının belə tələblərə uyğunlaşdırılması məqsədilə şərtlər toplusunda hər hansı dəyişiklik edilməsinə, habelə bununla bağlı hər hansı sorğuya, təklifə və icazəyə yol verilmir.
- 8.3. Satınalma komissiyası şərtlər toplusuna dəyişikliklər etdiyi halda təkliflərin təqdim edilməsi müddətini ən azı 5 (beş) iş gününədək uzadır. Təchizatçının əsaslandırılmış müraciəti əsasında təkliflərin təqdim edilməsi müddəti 10 (on) iş gününədək uzadıla bilər.
- 8.4. Şərtlər toplusuna edilmiş dəyişiklik onun ayrılmaz tərkib hissəsi hesab edilir. Dəyişikliklər Portal vasitəsilə və ya poçt rabitəsi vasitəsilə, yaxud elektron üsulla bütün təchizatçılara göndərilir və bütün təchizatçılar üçün məcburi qüvvəyə malikdir.

C. Təkliflərin hazırlanması

9. Satınalma xərcləri

- 9.1. Təchizatçı öz təklifini hazırlamaq və təqdim etməklə bağlı bütün xərcləri özü çəkir və satınalan təşkilat satınalma prosesinin nəticəsindən asılı olmayaraq, həmin xərclərə görə məsuliyyət və ya öhdəlik daşımır.

10. Təklifin tərtib olunmasının dili

- 10.1. Təklif və həmçinin təchizatçı ilə satınalan təşkilat arasında bütün yazışmalar və sənəd mübadiləsi Azərbaycan dilində aparılır. Satınalma komissiyasının qərarı ilə satınalmalara dair sənədlər **Satınalma məlumat vərəqində (7)** nəzərdə tutulmuş xarici dillərdən birinə (bir neçəsinə) tərcümə oluna bilər. Bu halda, satınalmalara dair sənədlər arasında ziddiyyət yaranarsa, Azərbaycan Respublikasının dövlət dilində tərtib olunmuş sənədlərə üstünlük verilir.
- 10.2. Təklifin tərkibinə daxil olan müşayiətedici sənədlər və çap materialları tərcüməsi ilə verilmək şərti ilə, başqa dildə ola bilər. Təchizatçının xarici dildə təqdim etdiyi sənədlərin

Azərbaycan dilinə notarial qaydasında təsdiqlənmiş tərcüməsi təqdim olunmalıdır. Təklif ilə tərcüməsi arasında ziddiyyət yaranarsa, Azərbaycan Respublikasının dövlət dilində tərtib olunmuş sənədlərə üstünlük verilir.

11. Təklifə daxil olan sənədlər

- 11.1. Təchizatçı təqdim etdiyi təklifə aşağıdakıları əlavə edir:
- (a) Təlimatın 12-ci hissəsinin tələbləri nəzərə alınmaqla təklif məktubu;
 - (b) Təlimatın 12-ci və 15-ci hissələrinin tələbləri əsasında qiymətləndirilmiş qiymət cədvəli daxil olmaqla digər cədvəllər;
 - (c) Təlimatın 20.1-ci bəndinin tələbləri nəzərə alınmaqla təklifin təminatı;
 - (d) icazə verildiyi təqdirdə Təlimatın 13-cü hissəsinin tələbləri nəzərə alınmaqla alternativ təklif;
 - (e) Səlahiyyət: Təlimatın 21.2-ci və 21.4-cü bəndlərinə uyğun olaraq təklifi imzalayan şəxsin səlahiyyətli olduğunun yazılı təsdiqi;
 - (f) Uyğunluq: Təlimatın 18-ci hissəsinin tələbləri nəzərə alınmaqla uyğunluq sənədləri, habelə şərtlər toplusunda nəzərdə tutulduğu halda, subpodratçının müəyyən olunmuş tələblərə uyğun olması barədə sənədlər;
 - (g) Münasiblik: Təlimatın 17-ci hissəsinin tələbləri nəzərə alınmaqla texniki təklif;
 - (h) Qiymətləndirmə-uyğunluq meyarları və prosedurları (III) bölməsində tələb olunan digər sənədlər.

11.2. Təlimatın 11.1-ci bəndinin tələblərinə əlavə olaraq, birgə fəaliyyət tərəfindən təqdim edilən təklifə bütün tərəflərin imzaladığı birgə fəaliyyət müqaviləsinin surəti daxil edilməlidir. Alternativ olaraq, satınalmada qalib olacağı təqdirdə birgə fəaliyyət müqaviləsinin icrasına dair niyyət məktubunu bütün tərəflər imzalamalı və birgə fəaliyyət müqavilə layihəsi ilə birlikdə təqdim edilməlidirlər.

12. Təklif məktubu və cədvəllər

12.1. Təklif məktubu və qiymət cədvəli Satınalma formaları (IV) bölməsində verilmiş müvafiq formalardan istifadə edilməklə hazırlanmalıdır. Formalar mətnə heç bir dəyişiklik edilmədən doldurulmalıdır və heç bir əvəzedici qəbul edilə bilməz. Bütün boş xanalara tələb olunan məlumatlar yazılmalıdır.

13. Alternativ təklif

13.1. **Satınalma məlumat vərəqində (8)** başqa hal nəzərdə tutulmayıbsa, alternativ təkliflər nəzərə alınmayacaq.

14. Satınalma predmetinin bölünməsi

14.1. **Satınalma məlumat vərəqində (9)** nəzərdə tutulduğu təqdirdə heç bir təklif satınalma predmetinin tam həcmdə icrasını təmin etmədikdə, bu zaman bir neçə təchizatçının

hissəvi təkliflərinin cəmi bir təchizatçının təklifindən daha səmərəli və ya qiyməti daha aşağı olarsa, habelə satınalma predmetinin daha yüksək həcmdə icrasını təmin edərsə, satınalma predmetinin iki və ya daha çox təchizatçı arasında bölünür.

14.2. Təlimatın 14.1-ci bəndində bölünməsi nəzərdə tutulan hissələrin ətraflı təsviri **Satınalma məlumat vərəqində (9)** göstərilir.

15. Təklifin qiyməti

15.1. Təklif məktubunda və qiymət cədvəlində göstərilən qiymətlər bu hissədə göstərilən tələblərə cavab verməlidir.

15.2. Təchizatçı qiymət cədvəlində göstərilən bütün bəndlərə qiymət daxil etməlidir. Təchizatçı tərəfindən qiymət daxil edilməyən və həmin hissələrin əlavə ödənişsiz icra edilməsi ilə bağlı qeyd olan bəndlərin qiymət cədvəlinə daxil edilən digər qiymətlərlə əhatə edildiyi qəbul ediləcəkdir. Hər hansı qeyd olmadan qiymət daxil edilməyən bəndləri olan təklif natamam hesab ediləcəkdir.

15.3. Azərbaycan Respublikasının ərazisindən kənarında satın alınan malların göndərilməsinə dair tələblər Parisdə Beynəlxalq Ticarət Palatası tərəfindən nəşr edilən və qüvvədə olan "Ticarət terminlərinin təfsirinin beynəlxalq Qaydaları "İnkoterms 2020" şərtlərinə, Azərbaycan Respublikasının ərazisi daxilində malların göndərilməsinə dair tələblər və şərtlər Azərbaycan Respublikasının mövcud qanunvericiliyinə uyğun olaraq müəyyənləşdirilir və bu barədə məlumat **Satınalma məlumat vərəqində (10)** göstərilir.

15.4. **Satınalma məlumat vərəqində (11)** başqa hal nəzərdə tutulmadığı təqdirdə təchizatçı tərəfindən müqavilə çərçivəsində və ya hər hansı digər səbəbə görə ödənilməli olan bütün rüsumlar, vergilər və digər tutulmalar təchizatçının təklif etdiyi qiymətdə nəzərə alınmalıdır.

15.5. Qiymət endirimlərinə icazə verilmir.

16. Təklifin və ödənişin məzənnəsi

16.1. Təchizatçılar (qeyri-rezident hüquqi və fiziki şəxslər istisna olmaqla) təkliflərində qiymətləri Azərbaycan Respublikasının pul vahidi – manatla göstərməlidirlər.

16.2. Qeyri-rezident hüquqi və fiziki şəxslərin təklifləri sərbəst dönərli xarici valyuta ilə göstərildikdə, təkliflərin təqdim edilməsinin son gününə Azərbaycan Respublikası Mərkəzi Bankının müəyyən etdiyi məzənnə əsas götürülməlidir.

17. Texniki göstəricilərə münasibliyi təşkil

17.1. Təchizatçı (B) *Mallara dair tələblər* sənədində qeyd olunan tələblərə cavab verdiyini göstərmək və təklifinin yetərliliyini

**edən sənədlər
(təklif)**

nümayiş etdirmək üçün Satınalma formaları (IV) bölməsində nəzərdə tutulmuş hər hansı digər məlumat daxil olmaqla kifayət qədər təfərrüatlı texniki təklif təqdim etməlidir.

17.2. Təklif edilən hər bir avadanlığın, texnikanın, məhsulun və digər malların özünəməxsus texniki və keyfiyyət xüsusiyyətləri (göstəriciləri), o cümlədən konkret əmtəə nişanı və adı, modeli, istehsal mənbəyi (mənsə ölkəsi) və istehsalçısına aid məlumatlar və istehsalçının texniki məlumat vərəqi (hansı varsa) təklifə əlavə edilməlidir.

17.3. Təchizatçı həmçinin malların **Satınalma məlumat vərəqində (12)** göstərilən müddətdə fasiləsiz və müntəzəm çalışa bilməsi (istismar edilməsi) üçün ehtiyat hissələrin, xüsusi alətlərin və bunların əldə edilməsi mənbələri və qiymətlərini təqdim etməlidir.

17.4. İşçilik, əməliyyat, material və avadanlıqlar üçün *(B) Mallara dair tələblər* sənədinə daxil edilmiş standartlar, həmçinin əmtəə nişanlarına və kataloq nömrələrin istinadları malları yalnız təsvir etmək, məhdudlaşdırmamaq məqsədi daşıyır. Təchizatçı *(B) Mallara dair tələblər* sənədində verilmiş tələblərə cavab vermək və ya üstələmək şərti ilə istənilən digər keyfiyyət standartları, əmtəə nişanları, kataloq nömrələrindən istifadə edə bilər.

**18. Uyğunluq
sənədləri**

18.1. Təchizatçıların uyğunluq göstəriciləri təchizatçılara dair ümumi və xüsusi tələblərdən ibarətdir.

18.2. Qiymətləndirmə-uyğunluq meyarları və prosedurları (III) bölməsinin tələblərinə uyğun olaraq təchizatçılar müqaviləni icra etmək imkanlarını göstərmək üçün Satınalma formaları (IV) bölməsinə daxil edilən müvafiq məlumat vərəqlərini təmin etməli, habelə Qanunun 23-cü maddəsinə əsasən təchizatçıların uyğunluq göstəricilərini təsdiq edən sənədlər (bundan sonra – uyğunluq sənədləri) təqdim etməlidir.

18.3. Təchizatçının qalib olduğu təqdirdə müqaviləni satınalan təşkilatı qane edəcək şəkildə icra etmək bacarıqlarının sənədli sübutu olaraq aşağıdakıları təmin edəcəkdir:

(a) **Satınalma məlumat vərəqində (13)** tələb olunduğu təqdirdə təklif etdiyi malları özü istehsal etməyən təchizatçı Satınalma formaları (IV) bölməsinə daxil edilən formadan istifadə edərək malların istehsalçısı tərəfindən təchiz edilən malların satınalan təşkilatın ölkəsində səlahiyyətli nümayəndə olduğunu göstərən istehsalçı icazəsini təqdim edəcək;

- (b) **Satınalma məlumat vərəqində (14)** tələb olduğu təqdirdə biznesi satınalan təşkilatın ölkəsində olmayan təchizatçının texniki qulluq, təmir və ehtiyat hissələrin saxlanması imkanlarına malik nümayəndəlik yaradaraq təchizatçının müqavilədə və (və ya) *(B) Mallara dair tələblər* sənədində müəyyən edilən satış sonrası xidmət öhdəliklərini həyata keçirəcək.

19. Təklifin qüvvədə olma müddəti

19.1. Təkliflər **Satınalma məlumat vərəqində (15)** qeyd olunmuş və ya dəyişdirilibsə Təlimatın 8-ci hissəsinə uyğun uzadılmış tarixədək qüvvədə olmalıdır. **Satınalma məlumat vərəqində** qeyd olunmuş və ya dəyişdirilibsə Təlimatın 8-ci hissəsinə uyğun uzadılmış tarixə qədər qüvvədə olmayan təkliflər formal tələblərə uyğun gəlməyən təklif kimi kənarlaşdırılır.

19.2. Satınalma komissiyası ən çoxu təkliflərin ilkin qüvvədə olduğu müddət qədər təkliflərin qüvvədə olma müddətinin uzadılmasını təchizatçılardan tələb edə bilər. Təkliflərin qüvvədə olma müddətinin uzadılması tələbi ilə razılaşan təchizatçılar təklifin təminatının qüvvədə olma müddətinin təklifin qüvvədə olma müddətindən azı 30 (otuz) iş günü çox olmaqla uzadılmasını və ya uzadılmış müddət üçün yeni təminatın verilməsini təmin edirlər. Təchizatçı təklifin təminatına olan hüququnu itirmədən satınalma komissiyasının belə tələbindən imtina edə bilər.

20. Təklifin təminatı

20.1. Təchizatçı (qeyri-rezident hüquqi və fiziki şəxslər istisna olmaqla) təklifin tərkib hissəsi olaraq **Satınalma məlumat vərəqində (16)** qeyd edilmiş məbləğdə Azərbaycan manatı ilə, qeyri-rezident hüquqi və fiziki şəxslər isə Azərbaycan manatı və ya elanın verilməsi (dəvətin göndərilməsi) tarixinə Azərbaycan Respublikası Mərkəzi Bankının müəyyən etdiyi məzənnəyə uyğun olaraq sərbəst dövrəli valyuta ilə təkliflə birlikdə təklifin təminatını təqdim etməlidir, əks təqdirdə təklif qəbul edilmir.

20.2. Təklifin təminatı qarant tərəfindən qarantıya şəklində verilir. Satınalma komissiyası qaranta və ya ehtimal olunan qiyməti 5 (beş) milyon manatdan yuxarı olan satınalmalara münasibətdə hər hansı qarantın verdiyi təminatı təsdiqləyən tərəf (əgər tələb olunursa), habelə digər şərtlərə dair hər hansı tələbini **Satınalma məlumat vərəqində (17)** göstərir. Təklifin təminatı Satınalma formaları (IV) bölməsinə daxil edilən "Təklifin təminatının nümunəsi" və ya təklif təqdim edilməzdən əvvəl satınalma komissiyası ilə razılaşdırılmış digər əhəmiyyətli dərəcədə

oxşar nümunədən istifadə olunaraq təqdim edilməlidir. Təklifin təminatının qüvvədə olma müddəti təklifin ilkin və ya dəyişdirilibsə Təlimatın 8-ci hissəsinə uyğun uzadılmış qüvvədə olma müddətindən azı 30 (otuz) iş günü çox olmalıdır.

20.3. Təchizatçının təklifinin təminatı aşağıdakı hallarda dərhal geri qaytarılır:

- (a) satınalmada ilk üç yerdən birini tutmayan təchizatçılara - satınalmanın nəticələrinə dair yekun protokol təsdiq olunduqda;
- (b) satınalmada ikinci və üçüncü yerləri tutan təchizatçılara - qalib təchizatçı ilə bağlanan satınalma müqaviləsi qüvvədə mindikdə;
- (c) qalib təchizatçı istisna olmaqla, digər təchizatçılara – təkliflərin qüvvədə olma müddəti bitdikdə;
- (d) bütün təchizatçılara – təkliflərin təqdim edilməsinin son müddəti bitməmişdən əvvəl təklif geri götürüldükdə və ya satınalma ləğv edildikdə;
- (e) təkliflərin qüvvədə olma müddətinin uzadılması təşəbbüsü ilə razı olmayan təchizatçılara – təkliflərin qüvvədə olma müddəti bitdikdə;
- (f) qalib təchizatçıya – satınalma müqaviləsi imzalandıqda və icra təminatı təqdim edildikdə.

20.4. Aşağıdakı hallarda təchizatçının təklifinin təminatı geri qaytarılmır:

- (a) təchizatçı təkliflərin təqdim edilməsinin son müddəti bitdikdən sonra və ya təklifin qüvvədə olma müddəti bitənədək öz təklifini geri götürdükdə və ya dəyişdirdikdə;
- (b) təklifin akseptinə dair bildirişi almış qalib təchizatçı müəyyən olunmuş müddətdə satınalma müqaviləsini imzalamadıqda və (və ya) icra təminatını təqdim etmədikdə;
- (c) təklifin akseptinə dair bildirişi almış qalib təchizatçı satınalma müqaviləsi imzalananadək şərtlər toplusunda göstərilmiş hər hansı digər şərtləri yerinə yetirmədikdə.

20.5. Birgə fəaliyyət göstərmək istəyən təchizatçılar tərəfindən təqdim edilən təklifin təminatında bütün tərəflərin hüquqi adları göstərilməlidir.

21. Təklifin formatı və imzalanması

21.1. Təchizatçılar təkliflərində biznesləri üçün məxfi olan bütün məlumatları “MƏXFİ” kimi qeyd etməlidirlər. Buraya mülkiyyət məlumatları, ticarət sirləri və ya kommersiya/maliyyə baxımından həssas məlumatlar daxil ola bilər.

21.2. Təklif təchizatçının rəhbəri və ya digər vəzifəli şəxsi

tərəfindən imzalanmalıdır **Satınalma məlumat vərəqində (18)**. Təklifi təchizatçının rəhbəri imzaladıqda həmin təchizatçının təsis və hüquqi və ya fiziki şəxsin qeydiyyat sənədlərini təqdim etməlidir. Təklifi imzalayan digər vəzifəli şəxs olduğu təqdirdə isə həmin vəzifəli şəxsə imza səlahiyyətlərinin verilməsinə dair həmin təchizatçının rəhbəri tərəfindən səlahiyyəti təsdiq edən sənəd – etibarnamə təqdim edilməlidir.

21.3. Təchizatçı birgə fəaliyyət göstərdiyi halda, təklif birgə fəaliyyət göstərən təchizatçıların səlahiyyətli nümayəndəsi tərəfindən imzalanmalıdır. Həmin nümayəndənin imza səlahiyyətinə malik olması 21.3-cü bəndinin tələbləri nəzərə alınmaqla birgə fəaliyyət göstərən təchizatçıların rəhbərləri tərəfindən imzalanmış etibarnamə ilə təsdiq edilir.

D. Təkliflərin təqdim olunması və açılması

- 22. Təkliflərin təqdim edilməsinin son müddəti** 22.1. Təkliflər onların təqdim edilməsi üçün **Satınalma məlumat vərəqində (18)** müəyyən edilən, müddət başa çatanadək portalı və ya Dövlət müəssisələrinə Qaydalara uyğun elektron və ya qeyd olunan qaydada satınalan təşkilata təqdim edilir.
- 23. Gecikmiş təkliflər** 23.1. Təlimatın 22-ci hissəsi ilə müəyyən olunmuş müddətdən gec təqdim olunan təklif qəbul edilmir.
- 24. Təkliflərin geri götürülməsi və ya dəyişdirilməsi** 24.1. Təchizatçı təkliflərin təqdim edilməsi müddəti bitənədək öz təklifini dəyişdirə və ya geri götürə bilər.
24.2. Təlimatın 24.1-ci bəndinə uyğun olaraq geri götürülməsi istənilən təklif açılmadan təchizatçıya qaytarılır.
24.3. Təkliflərin təqdim edilməsinin son müddəti, o cümlədən uzadılmış müddəti bitdikdən sonra və ya təchizatçı tərəfindən təklif məktubunda qeyd edilən təklifin qüvvədə olma müddəti bitənədək təklifin geri götürüldükdə və ya dəyişdirdikdə təchizatçı təklifin təminatına olan hüququnu itirir.
- 25. Təkliflərin açılması** 25.1. Təkliflərin son təqdim olunması müddətinə qədər təqdim olunmuş təkliflər satınalma komissiyası tərəfindən **Satınalma məlumat vərəqində (20)** qeyd olunan tarixdə və vaxtda Portal vasitəsilə elektron qaydada və ya Qaydaya uyğun açılır.
25.2. Təkliflər açılarkən hər bir təchizatçının adı (fiziki şəxs olduqda soyadı, adı və atasının adı), ünvanı, VÖEN-i, təklifinin qiyməti və təklifin təminatının məbləği və qüvvədə olma müddəti vahid satın alınması Qaydaya uyğun

dərc olunur **Satınalma məlumat vərəqində (20)**.

E. Təkliflərin qiymətləndirilməsi və müqayisəsi

26. Məxfilik (konfidensiallıq)

26.1. Məhkəmənin, İqtisadiyyat Nazirliyinin yanında Antiinhisar və İstehlak Bazarına Nəzarət Dövlət Xidmətinin (bundan sonra – AİBNDX), Azərbaycan Respublikası Hesablama Palatasının və Azərbaycan Respublikası Maliyyə Nazirliyinin qanunla müəyyən edilmiş hüquq və vəzifələrinin icrası ilə bağlı məlumatların açıqlanması halları istisna olmaqla, satınalan təşkilat digər hallarda təchizatçıların kommersiya sirri təşkil edən və ya qanunla qorunan digər məlumatlarını açıqlamır və onları məxfi (konfidensial) saxlayır.

26.2. Təchizatçılar tərəfindən təqdim edilən uyğunluq sənədləri və təkliflər, bağlanan satınalma müqaviləsinin surəti, satınalma müqaviləsi uzunmüddətlidirsə və ya mərhələlərlə həyata keçirilsə, icrasının gedişi haqqında mütəmadi məlumatlar, satınalan təşkilatla təchizatçı arasında satınalma müqaviləsinin icrası, mübahisəli məsələlərin həlli ilə əlaqədar sənədlər və satınalma müqaviləsinin tam icra edilməsi haqqında satınalan təşkilatla təchizatçı arasında imzalanan təhvil-təslim aktı istisna olmaqla, satınalmaya dair hesabatla əlavə edilən digər sənədlər təklifin akseptindən, yaxud satınalma müqaviləsinin bağlanması ilə nəticələnməyən satınalma yekunlaşdıqdan sonra 7 (yeddi) iş günü ərzində sorğu əsasında təklif təqdim edən təchizatçılara verilir.

26.3. Təchizatçı satınalmanın istənilən mərhələsində Qanunun tələblərinə zidd hərəkətlərə (hərəkətsizliyə) yol verdikdə, o cümlədən saxta sənəd və (və ya) məlumat təqdim etdikdə satınalma komissiyası həmin təchizatçının satınalmadan kənarlaşdırılması haqqında əsaslandırılmış qərar qəbul edir.

26.4. Təchizatçı Təlimatın 26.3-cü bəndinin tələblərini nəzərə almaqla satınalma prosesi ilə əlaqədar olan hər hansı məsələ ilə bağlı satınalma komissiyası ilə yalnız Satınalmaların vahid internet portalı (bundan sonra - portal) və ya Dövlət müəssisələrində Qaydalara uyğun elektron email vasitəsilə əlaqə saxlaya bilər.

27. Təkliflərə dair izahat

27.1. Uyğunluq sənədlərinin və təkliflərin qiymətləndirilməsini asanlaşdırmaq məqsədilə satınalma komissiyası təchizatçıdan təqdim etdiyi uyğunluq sənədlərinə və ya təkliflərə dair izahat tələb edə bilər. Təchizatçı tərəfindən

satınalma komissiyasının sorğusuna uyğun verilməyən cavablar nəzərə alınmır. Satınalma komissiyası tərəfindən qiymətləndirmə zamanı təklifin qiymətlərində və ya mahiyyətində heç bir dəyişiklik, o cümlədən könüllü artım və ya azalma tələb edilməsinə yol verilmir.

27.2. Təchizatçı bu cür izahatı 5 (beş) iş günü ərzində satınalan təşkilata təqdim etmədiyi təqdirdə onun təklifi kənarlaşdırıla bilər.

28. Formal tələblərə uyğunluğun müəyyən edilməsi

28.1. Satınalma komissiyası Qaydanın 13-cü maddəsinin tələblərini nəzərə almaqla, Təlimatın 11-ci hissəsində göstərilmiş tələblərə cavab verən təklifi formal tələblərə uyğun təklif hesab edir.

28.2. Təklif əhəmiyyətli dərəcədə uyğun təklif hesab edilməsi üçün aşağıdakı hallar nəzərə alınmaqla əsaslı kənara çıxma, qeyd-şərt və çatışmazlıq olmadan şərtlər toplusunun tələblərinə cavab verməlidir:

- (a) qəbul edildiyi təqdirdə: (i) müqavilədə göstərilən malların həcmində, keyfiyyətində və ya icrasına hər hansı əhəmiyyətli şəkildə təsir edəcək və ya (ii) şərtlər toplusunun tələblərinə zidd olaraq satınalan təşkilatın hüquqlarını və ya təklif olunan müqavilə çərçivəsində təchizatçının öhdəliklərini əsaslı şəkildə məhdudlaşdıracaq və ya
- (b) düzəldildiyi təqdirdə, əhəmiyyətli dərəcədə uyğun hesab edilən digər təchizatçıların rəqabət mövqeyinə ədalətsiz təsir göstərəcək.

28.3. Satınalma komissiyası xüsusilə, *(B) Mallara dair tələblər* sənədində qeyd olunan bütün tələblərin, heç bir əsaslı kənara çıxma, qeyd-şərt və ya çatışmazlıq olmadan yerinə yetirildiyini təsdiqləmək üçün Təlimatın 17-ci hissəsinə uyğun olaraq təqdim edilmiş təklifin texniki aspektlərini yoxlamalıdır.

28.4. Təklifi uyğun olmayan təchizatçının belə tələblərə uyğunlaşdırılması məqsədilə əsaslı kənara çıxmaya, qeyd-şərtə və ya çatışmazlığa düzəliş edilməsinə yol verilmədən kənarlaşdırılır.

29. Əhəmiyyətsiz uyğunsuzluqlar

29.1. Təklifdə onun mahiyyətini dəyişdirməyən, şərtlər toplusunda göstərilmiş xüsusiyyətlərə, şərtlərə və başqa tələblərə əhəmiyyətli dərəcədə xələl gətirməyən, aradan qaldırılması mümkün olan kiçik texniki səhvlər və ya çatışmazlıqlar (əhəmiyyətsiz uyğunsuzluqlar) olduqda, həmin səhvlər və ya çatışmazlıqlar kəmiyyətce ifadə olunur və satınalma komissiyası təklifi formal tələblərə uyğun təklif

hesab edir.

29.2. Təklifin əhəmiyyətli dərəcədə uyğun olması şərti ilə, satınalma komissiyası təchizatçının sənədləşdirmə tələbləri ilə bağlı əhəmiyyətsiz uyğunsuzluqları təchizatçıdan 5 (beş) iş günü ərzində aradan qaldırmasını tələb edə bilər. Bu cür uyğunsuzluqlar haqqında məlumat və ya sənədlərin tələb edilməsi təklifin qiymətinin heç bir aspekti ilə əlaqəli olmamalıdır. Təchizatçının qeyd edilmiş müddət ərzində sorğuya cavab verməməsi onun təklifinin kənarlaşdırılması ilə nəticələnmə bilər.

30. Hesab səhvlərinin düzəldilməsi

30.1. Təqdim olunan təkliflər qiymətləndirilərkən hesab səhvlərinin düzəldilməsinə yol verilmir.

31. Vahid valyutaya konvertasiya

31.1. Qiymətləndirmə və müqayisə məqsədilə qeyri-rezident hüquqi və fiziki şəxslərin təklifləri bütövlüklə və ya bir qismi xarici valyuta ilə göstərildikdə, təkliflərin təqdim edilməsinin son gününə Azərbaycan Respublikası Mərkəzi Bankının müəyyən etdiyi məzənnə (www.cbar.az/currency/rates) əsas götürülərək Azərbaycan manatına konvertasiya edilməlidir.

32. Satınalma güzəşti

32.1. Satınalma komissiyası təklifləri qiymətləndirərkən yerli mənşəli mallar üzrə təklifin xeyrinə Qaydaların 13.11 maddəsi ilə müəyyən edilmiş qaydada 20 faizə qədər həcmdə güzəşti düzəliş tətbiq edir.

Tətbiq edilmiş satınalma güzəşti yekun protokolda qeyd olunur. Satınalma güzəşti qeyri -neft məhsullarının istehsalı sahəsində investisiyaların stimullaşdırılması məqsədilə istehsal prosesinin hər hansı mərhələsi Azərbaycan Respublikasının ərazisində həyata keçirilən mallara da şamil edilir.

33. Subpodratçılar

33.1. **Satınalma məlumat vərəqində (21)** nəzərdə tutulduğu təqdirdə, qalib təchizatçı işlərin görülməsi və ya xidmətlərin göstərilməsi ilə əlaqədar subpodratçılarla müqavilə imzalaya bilər. Bütün digər hallarda satınalma müqaviləsinin icrası subpodratçılara həvalə edilə bilməz. Subpodrat müqaviləsinin (müqavilələrinin) məbləği satınalma müqaviləsinin ümumi dəyərinin 50 (əlli) faizindən çox olmamalıdır. Satınalma müqaviləsinin icrasına subpodratçılar cəlb olunduğu halda, subpodrat müqavilələrinin ümumi məbləğinin 20 (iyirmi) faizdən az olmayan hissəsinin icrası Azərbaycan Respublikasında qeydiyyatdan keçmiş mikro, kiçik və orta sahibkarlıq subyektlərinə həvalə olunmalıdır.

33.2. Subpodratçının uyğunluq göstəriciləri şərtlər toplusunda

təchizatçı üçün müəyyən edilmiş uyğunluq göstəriciləri tələblərinə cavab vermək üçün istifadə edilməməlidir.

34. Təkliflərin qiymətləndirilməsi

34.1. Satınalan təşkilat təklifləri Qiymətləndirmə-uyğunluq meyarları və prosedurları (III) bölməsində nəzərdə tutulan meyarlara və prosedurlara əsasən qiymətləndirir.

34.2. **Satınalma məlumat vərəqində (22)** nəzərdə tutulduğu təqdirdə təklifi ən səmərəli təklif kimi qiymətləndirərkən qiymət amilinə əlavə olaraq texniki amillər üçün nisbi qiymət (balı) meyarı tətbiq ediləcəkdir. Qiymət amili üçün çəki, texniki amillər və onların alt amillərinə veriləcək ballar **Satınalma məlumat vərəqində (22)** göstərilmişdir.

34.3. Təklifi qiymətləndirərkən satınalma komissiyası aşağıdakıları nəzərə alır:

- (a) Təlimatın 31.1-ci bəndinə uyğun digər valyutada təklif olduğu təqdirdə vahid məzənnəyə konvertasiya;
- (b) Təlimatın 32-ci hissəsinə uyğun olaraq satınalma güzəştinin tətbiqi;
- (c) Qiymətləndirmə-uyğunluq meyarları və prosedurları (III) bölməsi ilə müəyyən edilmiş digər qiymətləndirmə meyarları.

34.4. Təklifin qiymətləndirməsi zamanı Təlimatın 15-ci hissəsində təklifin qiymətinə əlavə olaraq digər amillərin də nəzərə alınması tələb edilə bilər. Bu amillər malların xüsusiyyətləri, funksional göstəriciləri, mallar və əlaqədar xidmətlərin satınalma şərtləri ilə bağlı ola bilər. **Satınalma məlumat vərəqində** Ошибка! Источник ссылки не найден. başqa hal nəzərdə tutulmadığı təqdirdə seçilmiş amillərin təsiri (əgər varsa), Qiymətləndirmə-uyğunluq meyarları və prosedurları (III) bölməsinə müqayisəni asanlaşdırmaq məqsədilə pul ilə ifadə edilməlidir. İstifadə olunacaq meyarlar və metodologiyalar Təlimatın 34.3(c) bəndində göstəriləyi kimi olmalıdır.

35. Təkliflərin müqayisəsi

35.1. Satınalma komissiyası qiymətləndirilmiş ən aşağı qiyməti olan təklifi müəyyən etmək üçün Təlimatın 34.1-ci bəndinə uyğun olaraq müəyyən edilmiş tələblərə əhəmiyyətli dərəcədə cavab verən bütün təkliflərin qiymətləndirilmiş yekun məbləğini müqayisə etməlidir.

35.2. Təlimatın 34.2-ci bəndi tətbiq olunarsa satınalma komissiyası ən səmərəli (qiymət və texniki amillərə görə ən çox bal toplamış) təklifi müəyyən etməlidir.

36. Həddindən artıq ucuz təkliflər

36.1. Təchizatçının təqdim etdiyi təklifin qiyməti ehtimal olunan qiymətlə müqayisədə 20 faizdən aşağı olarsa, satınalma komissiyası təchizatçıdan təklif qiymətinin ətraflı təhlili,

təklif olunan metodologiya, iş qrafiki, risk və məsuliyyətin paylaşdırılması, habelə şərtlər toplusunun digər tələbləri barədə yazılı izahat almalıdır. Təchizatçının təqdim etdiyi izahat və məlumatlar təhlil edildikdən sonra satınalma müqaviləsinin icrasına əsaslı şübhələr qaldıqda satınalma komissiyası təchizatçının satınalmadan kənarlaşdırılması haqqında əsaslandırılmış qərar qəbul edir.

37. Təchizatçının uyğunluq göstəriciləri

37.1. Satınalma komissiyası qiymətləndirilmiş ən aşağı məbləği olan və əhəmiyyətli dərəcədə uyğun olan ilk 3 (üç) təchizatçının təklifinin Qiymətləndirmə-uyğunluq meyarları və prosedurları (III) bölməsində qeyd edilmiş uyğunluq göstəricilərinə cavab verib-vermədiyini müəyyən etməlidir.

37.2. Bunun müəyyənləşdirilməsi üçün Təlimatın 18-ci hissəsinə uyğun olaraq təchizatçı tərəfindən təqdim edilmiş uyğunluq göstəricilərini təsdiq edən sənədlər araşdırılmalı, təchizatçının (qeyri-rezident hüquqi və fiziki şəxslər istisna olmaqla) özündən başqa digər törəməsi və ya tabe olduğu müəssisələr, törəmə və tabeliyində olan müəssisələri, filialları və subpodratçıların uyğunluq sənədləri nəzərə alınmamalıdır.

37.3. Uyğunluq göstəricilərinə cavab verən təklifin seçilməsi müqavilənin bağlanması üçün ilkin şərtidir. Təlimatın 38.1-ci bəndinin tələbləri yerinə yetirilmədikdə qiymətləndirilmiş ən aşağı məbləği olan növbəti təklif və ya təkliflərin uyğunluq tələblərinə cavab verib-vermədiyi müvafiq qaydada araşdırılır.

37.4. **Satınalma məlumat vərəqində (24)** göstərilən hallarda, satınalma komissiyası tərəfindən əsaslandırılmaqla uyğunluq sənədlərini təqdim etmiş təchizatçıdan satınalmanın istənilən mərhələsində həmin sənədlərin yenidən (bir dəfədən çox olmayaraq) təqdim edilməsi tələb oluna bilər. Bu cür tələb təklifin qüvvədə olma müddətinin bitməsinə 10 (on) iş günü qalanadək irəli sürülür və uyğunluq sənədlərinin yenidən təqdim edilməsi 5 (beş) iş günü ərzində həyata keçirilir.

37.5. Təchizatçının uyğunluq göstəriciləri barədə verdiyi qeyri-dəqiq və natamam məlumat satınalma komissiyasının tələbi ilə 3 (üç) iş günü ərzində aradan qaldırılmalıdır.

38. Qalib təklifin seçilməsi

38.1. Uyğunluq göstəricilərinə cavab verən və təklifləri uyğun olan

(a) ən aşağı qiymət təklifi

(b) və ya ən səmərəli təklifi

təqdim edən təchizatçı qalib təchizatçı sayılır.

39. Satınalma komissiyasının istənilən təklifi aksept etmək və istənilən və ya bütün təklifləri kənarlaşdırmaq hüququ

39.1. Satınalma komissiyası Qanunun və Qaydaların tələblərini nəzərə almaqla qalib təchizatçını seçməzdən əvvəl istənilən vaxt istənilən təklifi aksept etmək və ya kənarlaşdırmaq və satınalmanın ləğv edilməsi haqqında qərar qəbul etmək hüququnu özündə saxlayır və buna görə təchizatçılar qarşısında heç bir məsuliyyət daşımır. Zərflər açılana qədər satınalma ləğv edildiyi halda təklifin təminatları daxil olmaqla təkliflər, zərflər açıldıqdan sonra isə təkliflərin təminatları təchizatçılara dərhal geri qaytarılır.

39.2. Satınalma komissiyası aşağıdakı hallarda satınalmanın ləğv edilməsi haqqında qərar qəbul edir:

- (a) satınalmada iştirak etmək üçün təklifi və təklifin təminatını təqdim etmiş, tələb olunduğu halda müvafiq lisenziyaya və ya icazəyə malik olan təchizatçıların sayı üçdən az olduqda **Satınalma məlumat vərəqində (24)**;
- (b) təqdim olunan təkliflərdən heç biri şərtlər toplusunun tələblərinə uyğun olmadıqda;
- (c) birinci, ikinci və üçüncü yerləri tutmuş təchizatçılar arasından qalib təchizatçını seçmək mümkün olmadıqda;
- (d) bütün təchizatçıların təqdim etdiyi təkliflərin qiyməti ehtimal olunan qiymətdən yüksək olduqda;
- (e) satınalmanın keçirilməsi zamanı bütün təchizatçılar arasında həmin satınalma ilə bağlı hər hansı sövdələşmə (o cümlədən qiymətin qaldırılmasına yönələn sövdələşmə) həyata keçirildikdə, yaxud bütün təchizatçılar tərəfindən bu Təlimatın 3.2.-ci bəndinin tələblərinin pozulduğu müəyyən edildikdə;
- (f) satınalmanın maliyyələşdirilməsi dayandırıldıqda.

40. Satınalmanın nəticələri barədə bildiriş

40.1. Satınalma komissiyası satınalmanın nəticələri haqqında yekun protokolu imzaladığı gün satınalan təşkilatın adından təklifini aksept etmək istədiyi təchizatçının adı (fiziki şəxs olduqda soyadı, adı, atasının adı), ünvanı, VÖEN-i, imzalanması nəzərdə tutulan müqavilənin məbləği, habelə gözləmə müddətinin qüvvədə olma tarixləri barədə satınalmadan kənarlaşdırılmamış təchizatçılara Təlimatın 44-cü hissəsi nəzərə alınmaqla bildiriş göndərməklə yanaşı, Portal vasitəsilə elektron qaydada və ya Qaydaya uyğun məlumat təmin edilir. Bildirişdə digər təchizatçıların qalib gəlməməsinin səbəbləri göstərilir.

41. Gözləmə müddəti

41.1. Satınalmanın nəticələri barədə bildirişin göndərildiyi gündən sonrakı iş günü gözləmə müddəti başlayır və 5 (beş) iş günü ərzində qüvvədə olur. Gözləmə müddəti

bitmədən satınalan təşkilat ilə qalib təchizatçı arasında müqavilə imzalana bilməz.

F. Qalibin seçilməsi

- 42. Qalibin seçilməsi proseduru** 42.1. Təlimatın 39-cu hissəsinin tələbləri nəzərə alınmaqla satınalma komissiyası qalib təchizatçını seçir.
- 43. Satınalma predmetinin həcmnin (miqdarının) dəyişməsi** 43.1. Satınalma müqaviləsi qalib təchizatçı tərəfindən imzalananaqədər satınalma komissiyası əvvəlcədən şərtlər toplusunda göstərmişdirsə, satınalma predmetinin hər vahidinin qiymətini və xüsusiyyətlərini (göstəricilərini) dəyişdirməmək, həmçinin ehtimal olunan qiyməti keçməmək şərti ilə AZCON-nun razılığı ilə satınalma predmetinin həcmi (miqdarını) 10 faizə qədər artırıb-azalda bilər.
- 44. Müqavilənin imzalanması** 44.1. Satınalan təşkilat təklifin şərtlər toplusunda göstərilmiş qüvvədə olma müddətinin bitməsinə 3 (üç) iş günü qalanadək qalib təchizatçının təklifini aksept edir və satınalma müqaviləsini tərtib edib təchizatçıya aksept bildirişi ilə birlikdə göndərir.
- 44.2. Qalib təchizatçı 5 (beş) iş günü ərzində satınalma müqaviləsini imzalayır və satınalan təşkilata bu Qaydalara əsasən tələb olunan icra təminatını təqdim edir. Satınalan təşkilat satınalma müqaviləsini 10 (on) iş günündən gec olmayaraq imzalayır.
- 45. Bağlanmış müqavilə barədə məlumatın verilməsi** 45.1. Satınalma komissiyası satınalma müqaviləsi qüvvəyə mindiyi gündən 3 (üç) iş günü ərzində satınalan təşkilatın və müqaviləni bağlamış təchizatçının adı (fiziki şəxs olduqda soyadı, adı, atasının adı), VÖEN-i, satınalma predmeti, satınalma metodu, müqavilənin məbləği və icra müddəti barədə Portal vasitəsilə elektron qaydada və ya Qaydalara uyğun məlumat təmin edilir.
- 46. İcra təminatı** 46.1. İcra təminatının məbləği satınalma müqaviləsinin ümumi məbləğinin 10 faizi (mikro və kiçik sahibkarlıq subyektlərinə münasibətdə 5 faizi) həcmində müəyyən olunur. İcra təminatının qüvvədə olma müddəti satınalma müqaviləsinin yerinə yetirilməsi müddətindən (tələb olduğu halda, zəmanət müddəti daxil olmaqla) 30 (otuz) iş günü çox olmalıdır.
- 46.2. Ümumi məbləği 50.000 (əlli min) manatdan az olan satınalma müqaviləsi üzrə icra təminatı tələb olunmur.
- 46.3. Qalib təchizatçının Təlimatın 44.2-ci bəndində qeyd olunan müddət ərzində satınalma müqaviləsini imzalamaması və (və ya) Qaydalara əsasən tələb olunan icra təminatını

təqdim etməməsi onun öz öhdəliklərini icra edə bilməməsi kimi qiymətləndirilir və təklifin təminatının geri qaytarılmaması ilə nəticələnir.

G. Şikayət verilməsi

47. Şikayət vermək hüququ

47.1. Hüquqlarını və qanunla qorunan maraqlarını müdafiə etmək məqsədilə təchizatçıların satınalan təşkilatın hərəkətlərindən (hərəkətsizliyindən) və qərarlarından inzibati qaydada AZCON-a şikayət vermək hüququ vardır.

47.2. Aşağıdakılar şikayət predmeti ola bilməz:

- (a) təchizatçıların satınalmada iştirakının dövlət mənsubiyyətinə görə məhdudlaşdırılması;
- (b) təqdim olunan təkliflərdən heç birinin şərtlər toplusunun tələblərinə uyğun olmadığı və ya satınalmanın keçirilməsi zamanı bütün təchizatçılar arasında həmin satınalma ilə bağlı hər hansı sövdələşmənin (o cümlədən qiymətin qaldırılmasına yönələn sövdələşmə) həyata keçirildiyinin, yaxud bütün təchizatçılar tərəfindən bu Qaydaların 22.1- ci bəndinin tələblərinin pozulduğunun müəyyən edildiyi hallar istisna olmaqla, bu Qaydalarla müəyyən olunan əsaslarla satınalmanın ləğv edilməsi.

48. Satınalan təşkilata şikayət

48.1. Satınalmadan kənarlaşdırılmamış təchizatçılar AZCON-a və ya Dövlət müəssisələrinə (hər bir satınalan təşkilat üzrə öz satınalmalarına münasibətdə) satınalmanın nəticələri ilə bağlı öz şikayətlərini gözləmə müddətində verirlər. AZCON və ya Dövlət müəssisələri (hər bir satınalan təşkilat üzrə öz satınalmalarına münasibətdə) gözləmə müddətində verilmiş şikayəti 5 (beş) iş günü ərzində araşdıraraq müvafiq qərar qəbul edir.

48.2. Kənarlaşdırılmış və ya iştirak etməyən təchizatçılar satınalma müqaviləsi qüvvəyə minənə qədər öz hüquqlarının pozulduğunu bildiyi və ya bilməli olduğu gündən 15 (on beş) iş günü ərzində AZCON-a və ya Dövlət müəssisələrinə (hər bir satınalan təşkilat üzrə öz satınalmalarına münasibətdə) şikayət verə bilərlər. AZCON və ya Dövlət müəssisələri (hər bir satınalan təşkilat üzrə öz satınalmalarına münasibətdə) verilmiş şikayəti 10 (on) iş günü ərzində araşdıraraq müvafiq qərar qəbul edir və həmin qərarın qəbul edildiyi gündən 1 (bir) iş günü ərzində şikayət edən təchizatçıya göndərir. AZCON və Dövlət müəssisələrinə eyni zamanda təchizatçılar tərəfindən şikayət verilərsə, AZCON-un müvafiq qərarı üstün hüquqi qüvvəyə malikdir.

48.3. Şikayət gözləmə müddəti və ya bu Qaydaların 18.4-cü bəndi ilə müəyyən edilən müddət keçdikdən sonra

verilmişdirsə, AZCON və ya Dövlət müəssisələri həmin şikayəti baxılmamış saxlayır.

48.4. Dövlət müəssisələri bu Qaydaların 18.3-18.4-cü bəndlərində göstərilən müddət ərzində qərar qəbul etməsə, təchizatçı bununla bağlı AZCON-a şikayət verə bilər. Belə şikayət verildikdən sonra Dövlət müəssisələri tərəfindən həmin şikayət baxılmamış saxlanılır.

49. AZCON-a şikayət

49.1. Təchizatçılar aşağıdakı hallarda AZCON-a şikayət verə bilər:

- (a) satınalma müqaviləsi qüvvəyə mindikdə;
- (b) bu Qaydaların 6.10-cu, 18.2.2-ci və 18.6-cı bəndlərində göstərilən hallarda;
- (c) verilmiş şikayətlə bağlı Dövlət müəssisələrinin qərarı ilə razılaşmadığı halda.

49.2. Təchizatçılar öz hüquqlarının pozulduğunu bildiyi və ya bilməli olduğu gündən, habelə bu Qaydaların 18.7.3-cü yarımbəndində nəzərdə tutulmuş qərarı aldığı gündən və ya həmin qərarın verilməli olduğu gündən 15 (on beş) iş günü ərzində AZCON-a şikayət verə bilərlər.

49.3. AZCON şikayəti aldıqdan sonra 1 (bir) iş günü ərzində bu barədə Dövlət müəssisələrinə bildiriş göndərir. Şikayətdə qaldırılan məsələlərin araşdırılması üçün əlavə məlumat tələb olunduğu təqdirdə AZCON Dövlət müəssisələrinə sorğu göndərir. Dövlət müəssisələri sorğunu aldıqdan sonra 3 (üç) iş günü ərzində sorğuda tələb olunan məlumatları AZCON-a təqdim edir. AZCON verilmiş şikayəti 20 (iyirmi) iş günü ərzində araşdıraraq müvafiq qərar qəbul edir.

49.4. AZCON şikayəti təmin edirsə, aşağıda göstərilən tədbirlərdən birini və ya bir neçəsini tətbiq edir:

- (a) Dövlət müəssisələrinə bu Qaydalara zidd hərəkətlər (hərəkətsizlik) etməyi və ya qərarlar qəbul etməyi, yaxud prosedurlar tətbiq etməyi qadağan etmək;
- (b) Dövlət müəssisələrinin və ya Satınalma Komissiyasının bu Qaydalara zidd hərəkətini (hərəkətsizliyini) dayandırmaq;
- (c) Dövlət müəssisələrinin və ya Satınalma Komissiyasının bu Qaydalara zidd qərarını ləğv etmək və yeni qərar qəbul etmək və ya Dövlət müəssisələrinin əvəzinə öz qərarını qəbul etmək;
- (d) təkliflərin yenidən qiymətləndirilməsi və ya satınalmanın ləğv edilməsi barədə qərar qəbul etmək.

49.5. Bu Qaydaların 18.10-cu bəndinə uyğun olaraq verilən

**50. Satınalmanın
dayandırılması**

qərarda onun əsasları və icra müddəti müəyyən edilir.

50.1. Verilən şikayətin (gözləmə müddətində verilən şikayət istisna olmaqla) araşdırılması məqsədilə AZCON-un qərarı ilə Dövlət müəssisələri tərəfindən satınalma prosedurları 10 (on) iş gününədək dayandırıla bilər. Bu müddət AZCON-un əsaslandırılmış qərarı ilə əlavə olaraq 10 (on) iş gününədək uzadıla bilər.

**51. İnzibati qaydada
şikayət**

51.1. Təchizatçılar AZCON-un qərarlarından və hərəkətlərindən (hərəkətsizliyindən) inzibati qaydada və məhkəməyə şikayət verə bilərlər.

H. Müqavilə

52. Müqavilə şərtləri

52.1. Təchizatçı təklifini formalaşdırarkən satınalma müqaviləsinin tələblərini nəzərə almalıdır.

52.2. Satınalma müqaviləsində aşağıdakı məlumatlarından çıxarış **Satınalma məlumat vərəqində (26)** də göstərilir:

- (a) satınalma müqaviləsi üzrə ödəmələrin qaydası və məbləği;
- (b) avans;
- (c) satınalma müqaviləsinin qüvvəyə minmə qaydaları;
- (d) satınalma müqaviləsinin icra müddətində və satınalma müqaviləsinin məbləğində dəyişiklik edilməsi qaydaları;
- (e) tətbiq edildikdə, satınalma predmetinin sığortalanması şərtləri.

52.3. Satınalma müqaviləsi ilə şərtlər toplusunda qeyd edilən məlumatlar arasında ziddiyyət olarsa şərtlər toplusu üstünlük təşkil edir.

II BÖLMƏ. SATINALMA MƏLUMAT VƏRƏQİ

Satın alınacaq Mallar üçün aşağıdakı spesifik məlumatlar Təlimatın müddəalarını tamamlayır, aydınlaşdırır və ya dəyişdirir. Hər hansı bir ziddiyyət yarandıqda, aşağıdakı müddəalar Təlimatdakı müddəalardan üstün olacaqdır.

Sıra №-si	Bənd	Məzmun	Məlumat
A. Ümumi			
(1)	1.1.	Satınalma predmeti:	“Bakı Metropoliteni” Qapalı Səhmdar Cəmiyyətində qanovların döşəməsi və yol ayırıcıları üçün rezin məmulatlarının satın alınması
		Satınalan təşkilatın adı: VÖEN-i:	"Bakı Metropoliteni "QSC 1402871431
		Satınalan təşkilatın əlaqələndirici vəzifəli şəxsi barədə məlumat:	Təchizat departamentinin Dövlət satınalmaları şöbəsinin böyük mütəxəssisi Xalidə Yunus-zadə (012) 490-01-01, (12-85) Xalida.Yunuszade@metro.gov.az
(2)	3.1.	Dövlət mənsubiyyətinə görə məhdudlaşdırılma:	Azərbaycan Respublikasının beynəlxalq öhdəlikləri ilə nəzərdə tutulduğu və ya dövlət təhlükəsizliyi baxımından müəyyən xarici təchizatçıların və ya müəyyən ölkələrdən (o cümlədən Azərbaycan Respublikasının diplomatik əlaqələri olmadığı ölkələrdən) olan xarici təchizatçıların satınalmada iştirak etməsinə məhdudiyyətlər qoyulduğu hallar istisna olmaqla, istənilən rezident və qeyri-rezident təchizatçı və ya fiziki şəxslər iştirak edə bilər
(3)	3.4	Birgə fəaliyyət üzvlərinin maksimal sayı	2
(4)	5.1	İştirak haqqı:	192.00 manat
B. Şərtlər toplusunun məzmunu			
(5)	7.1.	Şərtlər toplusuna dair izahat üçün son müddət:	08.08.2025-ci il saat 15⁰⁰ Təchizatçı şərtlər toplusunda aydın olmayan hallarla bağlı təkliflərin təqdim edilməsi müddətinin bitməsinə 5 (beş) iş günü qalanadək satınalan təşkilata mail vasitəsilə

			sorğu ünvanlaya bilər. Satınalma komissiyası sorğunu aldıqdan sonra 2 (iki) iş günü ərzində sorğuya cavab verir. Sorğu və ona verilən cavab sorğu verənin gizliliyi təmin edilməklə həmin gün elektron ünvana yerləşdirilir.
(6)	8.1.	Şərtlər toplusuna dəyişiklik üçün son müddət:	12.07.2025-ci il saat 15⁰⁰ Satınalma komissiyası təkliflərin təqdim edilməsi müddətinin bitməsinə 3 (üç) iş günü qalanadək şərtlər toplusuna hər hansı təchizatçının sorğusu əsasında və ya texniki səhvlər və ya çatışmazlıqlar aşkar edildikdə öz təşəbbüsü ilə dəyişikliklər (satınalma predmetinin dəyişdirilməsi istisna olmaqla) edə bilər.
C. Təkliflərin hazırlanması			
(7)	10.1.	Satınalmalara dair sənədlərin tərcümə olunacağı dil(lər):	Tərcümə olunmayacaq .
(8)	13.1.	Alternativ təklif:	Alternativ təkliflə icazə verilmir .
(9)	14.1.	Satınalma predmetinin bölünməsi	Satınalma predmetinin iki və ya daha çox təchizatçı arasında bölünməsinə və təchizatçıların satınalma predmetinin ayrı-ayrı hissələri üçün təkliflər təqdim etməsinə icazə verilmir .
(10)	15.3.	Çatdırılma, o cümlədən tətbiq olunan İnkoterms şərtləri:	Yerli iddiaçılar rezidentlər -DDP İnkoterms 2020 şərtləri daxilində, Azərbaycan Respublikasının ərazisi daxilində malların göndərilməsinə dair tələblər və şərtlər: Ölkə daxilində nəqliyyat xərclərinin ödənilməsi, sığorta və siyahı üzrə alınan malların təyin olunmuş yerə gətirilməsi ilə əlaqədar digər daşınma xərcləri Təchizatçının hesabına ödənilir. Malların hər vahidinin qiymətinə bütün daşınma xərcləri daxildir
(11)	15.4	Təklifin qiymətində nəzərə alınmalı olan amillər	<i>Azərbaycan Respublikasının ərazisi daxilində malların göndərilməsinə dair tələblər və şərtlər ölkə daxilində nəqliyyat xərclərinin ödənilməsi, sığorta və siyahı üzrə alınan malların təyin olunmuş yerə gətirilməsi ilə əlaqədar digər daşınma xərcləri Təchizatçının hesabına ödənilir. Malların hər vahidinin qiymətinə bütün daşınma xərcləri daxildir. Təchizatçılar tərəfindən tender təklifləri (predemetin həcmi)</i>

			<p>tam şəkildə verilməlidir. Tender təklifinin qiymət cədvəli (Forma 2) imzalı möhürlü təqdim edilməlidir.</p> <p>Tender Təklifinin qiymətinə bütün vergilər (ƏDV daxil), rüsumlar və digər tələb olunan xərclər daxil olmaqla göstərilməlidir.</p> <p>Əks təqdirdə qiymət ƏDV-siz hesab olunacaq.</p>
(12)	17.3.	İstismar müddəti (ehtiyat hissələri məqsədilə):	1 il
(13)	18.3(a)	İstehsalçı icazəsi:	tələb olunmur
(14)	18.3(b)	Satış sonrası xidmət:	tələb olunmur
(15)	19.1.	Təklifin qüvvədə olma müddəti	Təklif ən azı 40 bank günü qüvvədə olmalıdır
(16)	20.1.	Təklifin təminatının məbləği	<p>958.00 manat (doqquz yüz əlli səkkiz manat 00 qəpik)</p> <p>Təklifin təminatının qüvvədə olma müddəti təklifin qüvvədə olma müddətindən azı 30 (otuz) iş günü çox olmalıdır</p>
(17)	20.2.	Qarant və qarantın verdiyi təminatı təsdiqləyən tərəf barəsində tələblər	yoxdur
D. Təkliflərin təqdim olunması və açılması			
(18)	21.2.	Təklifin formatı və imzalanması	<p>21.2. Təchizatçının səlahiyyətli nümayəndəsi tərəfindən imzalanmış və Təchizatçının (iştirakçının) möhürü ilə təsdiq edilmiş kommersiya təklifi və bank tərəfindən verilmiş, təklifin ümumi məbləğinin 1 (bir) %-i dəyərində bank təminatı bir əsli və bir surəti olmaqla iki nüsxədə hazırlanmalı, "Əsli" və "Surəti" sözləri yazılmış ayrı-ayrı zərflərə qoyaraq imzalanıb, möhürlənməlidir. Zərflərin üzərində müsabiqə predmetinin adı, İddiaçının (iştirakçının) ünvanı, səlahiyyətli nümayəndəsinin əlaqə nömrələri və ““15” avqust 2025-ci il, saat 15:00-dək açılmamalıdır” sözləri qeyd edilməlidir.</p> <p>Təklif təchizatçının rəhbəri və ya digər vəzifəli şəxsi tərəfindən imzalanmalıdır. Təklifi təchizatçının rəhbəri imzaladıqda həmin</p>

			təchizatçının təsis və hüquqi və ya fiziki şəxsin qeydiyyat sənədlərini təqdim etməlidir. Təklifi imzalayan digər vəzifəli şəxs olduğu təqdirdə isə həmin vəzifəli şəxsə imza səlahiyyətlərinin verilməsinə dair həmin təchizatçının rəhbəri tərəfindən səlahiyyəti təsdiq edən sənəd – etibarnamə təqdim edilməlidir.										
(19)	22.1.	Təkliflərin təqdim edilməsinin son müddəti	Zərflər 15.08.2025-ci il saat 12:00-a qədər Bakı şəhəri, Nəsimi rayonu, Mikayıl Rəfil küçəsi, 16 ünvanında yerləşən, “Bakı Metropoliteni” QSC-yə təqdim olunur.										
(20)	25.1. 25.2.	Təqdim edilən təkliflərin açılması	Zərflər 15.08.2025-ci il tarixdə, Bakı vaxtı ilə saat 15:00-da Bakı şəhəri, Nəsimi rayonu, Mikayıl Rəfil küçəsi, 16 ünvanında yerləşən, “Bakı Metropoliteni” QSC açılacaqdır. Zərflərin açılmasında hər bir təklifi təqdim edən Təchizatçı iddiaçının (iştirakçının) adı, ünvanı, təklifin qiyməti, təklifin təminatı, tədarük şərti, tədarük müddəti, təklifin qüvvədə olma müddəti, ödəniş şərti və Satınalma komissiyasının lazım bildiyi bir sıra məlumatlar elan edilir.										
E. Təkliflərin qiymətləndirilməsi və müqayisəsi													
(21)	33.1.	Subpodratçı	Subpodratçının cəlb edilməsinə icazə verilmir.										
(22)	34.2.	Qiymətləndirmə meyarlarının nisbi qiyməti (balı) və çəkisi:	<p>Meyarların nisbi qiyməti (balı) tətbiq edilir</p> <p>Qiymət amilinin çəkisi 80 bal</p> <p>Texniki amilin çəkisi və bölgüsü (100%-i keçməməklə hesablanır):</p> <table border="1" style="width: 100%; border-collapse: collapse;"> <thead> <tr> <th style="text-align: center;"><i>Texniki amillər</i></th> <th style="text-align: center;"><i>Nisbi çəkisi</i></th> </tr> </thead> <tbody> <tr> <td>1. Malların çatdırılması müddətləri – sifariş alındıqdan sonra:</td> <td></td> </tr> <tr> <td>- 5 iş günü müddətinə;</td> <td align="center">10 bal</td> </tr> <tr> <td>- 6 -10 iş günü;</td> <td align="center">5 bal</td> </tr> <tr> <td>- 11 iş günü və daha çox</td> <td align="center">Kənarlaşdırılır</td> </tr> </tbody> </table>	<i>Texniki amillər</i>	<i>Nisbi çəkisi</i>	1. Malların çatdırılması müddətləri – sifariş alındıqdan sonra:		- 5 iş günü müddətinə;	10 bal	- 6 -10 iş günü;	5 bal	- 11 iş günü və daha çox	Kənarlaşdırılır
<i>Texniki amillər</i>	<i>Nisbi çəkisi</i>												
1. Malların çatdırılması müddətləri – sifariş alındıqdan sonra:													
- 5 iş günü müddətinə;	10 bal												
- 6 -10 iş günü;	5 bal												
- 11 iş günü və daha çox	Kənarlaşdırılır												

			<p>1. Zəmanət şərtləri</p> <ul style="list-style-type: none"> - 1 il və daha çox - 1 ildən aşağı 	<p>10 bal</p> <p>Kənarlaşdırılır</p>
(23)	34.4.	Qiymətin tənzimlənməsində istifadə ediləcək meyarlar	<p>a) Çatdırılma qrafikindən kənarlaşma tətbiq edilmir</p> <p>b) İstismar, texniki xidmət və təmir xərcləri tətbiq edilmir</p> <p>c) Ödəniş qrafikindən kənarlaşma tətbiq edilmir</p> <p>d) Əsas əvəzedici komponentlərin, məcburi ehtiyat hissələrinin və xidmətin xərci tətbiq edilmir</p> <p>e) Avadanlığın fəaliyyət göstəricisi və məhsuldarlığı tətbiq edilmir</p> <p>f) Təklif olunan avadanlıq üçün ehtiyat hissələrinin və satışdan sonrakı xidmətlərin satınalan təşkilatın ölkəsində mövcudluğu tətbiq edilmir</p>	
(24)	37.4.	Uyğunluq sənədlərinin yenidən təqdim edilməsi halları:	Təkliflərin qiymətləndirilməsi müddətində dəyişilməsi gözlənilən şərtlər toplusunda göstərilən arayışlar və ya digər sənədlər arasında ziddiyyət/uyğunsuzluq olması kimi hallar baş verdikdə	
(25)	Ошибка! Источник ссылки не найден.	Satınalmanın yetərsaya görə ləğv edilib təkrar keçirilməsi:	Ləğv edilməyib	
H. Müqavilə				
(26)	52.2.	Müqavilə şərtləri:	<p>Ödəmələr: <i>Ödəniş, faktiki olaraq "Təchizatçı"nın təqdim etdiyi sənədlər (hesab faktura, e-qaimə, və ya akt) əsasında Azərbaycan Respublikasının qanunvericiliyində nəzərdə tutulmuş qaydada ən qısa müddət ərzində, lakin 15 (on beş) bank günündən gec olmamaq şərti ilə aparılacaqdır.</i></p> <p>Avans: Satınalma təşkilatı müqavilənin icrası üçün qalib təchizatçıya avans ödənilməsini müəyyən edə bilər. Avans satınalma müqaviləsinin ümumi məbləğinin 30 faizindən (mikro və kiçik sahibkarlıq subyektlərinə</p>	

			<p>münasibətdə 50 faizindən) çox olmayaraq ödənilir. Avansın alınması üçün təchizatçı tərəfindən satınalan təşkilata avans ödənişinin ümumi həcmindən az olmayan məbləğdə avans təminatı təqdim olunur.</p> <p>Satınalma müqaviləsinin qüvvəyə minmə qaydaları: Qalib təchizatçı 5 (beş) iş günü ərzində satınalma müqaviləsini imzalayır və satınalan təşkilata Qanuna əsasən tələb olunan icra təminatını təqdim edir. Satınalan təşkilat satınalma müqaviləsini şərtlər toplusunda müəyyən edilmiş müddət ərzində, lakin 10 (on) iş günündən gec olmayaraq imzalayır.</p> <p>İcra təminatı: İcra təminatının məbləği satınalma müqaviləsinin ümumi məbləğinin 10 faizi (mikro və kiçik sahibkarlıq subyektlərinə münasibətdə 5 faizi) həcmində müəyyən olunur. İcra təminatının qüvvədə olma müddəti satınalma müqaviləsinin yerinə yetirilməsi müddətindən (tələb olunduğu halda, zəmanət müddəti daxil olmaqla) 30 (otuz) iş günü çox olmalıdır.</p> <p>Ümumi məbləği 50 000 manatdan az olan satınalma müqaviləsi üzrə icra təminatı tələb olunmur.</p> <p>Sığorta: (tətbiq edildikdə, satınalma predmetinin sığortalanması şərtləri)</p> <p>Müqaviləyə dəyişiklik: Tərəflərin razılığı ilə kifayət qədər əsaslı olan səbəblərdən satınalma müqaviləsinin icra müddətində və çatdırılma qrafikində dəyişiklik edilə bilər.</p> <p>Tərəflərdən hər hansı birinin razılığı olmadan müqavilənin icra müddəti dəyişdirilə bilməz, əks halda İcraçı müqavilədə göstərilmiş qaydada məsuliyyət daşıyır.</p> <p>Təchizatçının öz təklifində qeyd etdiyi ödəniləcək məbləğin dəyişdirilməsinə yol verilmir.</p>
--	--	--	---

			Satınalma müqaviləsinin qüvvədə olma müddəti: 30.12.2025
			Sığorta: Mallar Satınalan təşkilata təhvil verilənə qədər, müqavilənin qüvvədə olma müddəti ərzində texniki təhlükəsizlik, əməyin mühafizəsi təminatı, əmlaka və insanlara dəyə biləcək zərərlərlə və s. risklərlə bağlı bütün məsuliyyət və sığorta məsələləri İcraçıya aiddir. Zərurət yarandıqda Sifarişçi İcraçıdan sığorta müqavilələrini (və ya onların təsdiq olunmuş surətlərini) tələb edə bilər.
			Dəyişdirmə müddəti: Mallarda baş verəcək nasazlıq və nöqsanlar aşkar olduğu təqdirdə Təchizatçıya bildiriş göndərilir. (e-mail və ya telefon vasitəsi ilə) Nasazlıq və nöqsanları Təchizatçı tərəfindən öz hesabına 5 iş günü ərzində aradan qaldırılmalıdır. Çatdırılma zamanı malların qüsurlu olduğu aşkar edilərsə yenisi ilə əvəz edilməlidir. Qablaşdırılma və sənədləşmə barədə tələblər: Təchizatçı tərəfindən göndərilən mallar uyğun qablaşdırılmalı və markalanmalıdır.
			Təchizatçının öhdəlikləri: Təchizatçı malların keyfiyyətinə, qablaşdırılmasına, son təyinat məntəqəsinədək zədələnmədən, korlanmadan çatdırılmasına və Satınalan təşkilata təhvil verilməsinə görə məsuliyyət daşıyır.
			Satınalan təşkilatın öhdəlikləri : Satınalan təşkilat müqavilə üzrə göndərilmiş malların (aşkar olunan qüsurların Təchizatçı tərəfindən aradan qaldırılmasını nəzərə almaqla) qəbul edilməsini və ödəmələrin vaxtında aparılmasını öhdəsinə götürür.
			Malların göndərilməsi və sənədləşdirilməsi: - Müsabiqənin nəticələri əsasında qalib ilə müqavilə imzalandıqdan sonra sifariş olunan mallar müəyyən edilmiş formada qüsursuz olaraq təyinat məntəqəsinə çatdırılmalıdır. Mallar təhvil verildikdən sonra ödəniş həyata keçiriləcəkdir. - Mallar Sifarişçinin müəyyənləşdirdiyi təyinat məntəqəsinədək daşınmalıdır.

II. SATINALMA MƏLUMAT VƏRƏQİ

			<p>-Sifarişçi tərəfindən müqavilədə nəzərdə tutulmuş mallar müqavilədə qeyd olunmuş müddətdən əvvəl təhvil verilməsi istənilə bilər.</p> <p>-Malların sifarişi Sifarişçinin Alış sifarişi əsasında həyata keçiriləcəkdir.</p> <p>- Alış sifarişində malların adı, sayı, nomenklaturası, miqdarı, qiyməti, çatdırılma müddəti,çatdırılma ünvanı və s.məlumatlar qeyd olunur.</p> <p>Təhvil verilmiş mallarda qüsurlar yaranarsa İcraçı həmin qüsurları dərhal və yaxud Sifarişçi ilə razılaşdırılacaq müddətdə aradan qaldırılmalıdır.</p>
--	--	--	---

III BÖLMƏ. QIYMƏTLƏNDİRMƏ-UYGUNLUQ MEYARLARI VƏ PROSEDURLARI

Bu bölmədə satınalma komissiyası tərəfindən təklifləri qiymətləndirmək və uyğunluq göstəricilərinə cavab verən təchizatçıları müəyyən etmək üçün bütün meyarlar qeyd edilib. Bu şərtlər toplusunda qeyd edilməyən heç bir meyar, amil və ya göstəricidən istifadə edilə bilməz. Təchizatçı tələb olunan bütün məlumatları Satınalma formaları (IV) bölməsinə daxil edilən formalardan istifadə edərək təqdim etməlidir.

Təchizatçıdan maddi dəyərinin göstərilməsi tələb olunan məlumatlar Azərbaycan manatı ilə aşağıdakı qaydada müəyyən edilən məzənnədən istifadə edilərək təqdim edilməlidir:

- maliyyə vəziyyətində göstərilən məlumatlar - müvafiq təqvim ilinin son günündə qüvvədə olan valyuta məzənnəsi;
- müqavilənin məbləği - müqavilənin bağlandığı tarixdə qüvvədə olan valyuta məzənnəsi.

Valyuta məzənnələri Təlimatın 31.1-ci bəndi ilə müəyyən edilmiş açıq mənbədən götürülməlidir. Təklifində valyuta məzənnələrinin müəyyən edilməsində hər hansı səhv satınalma komissiyası tərəfindən düzəldilə bilər.

[Satınalan təşkilat satınalma prosesi üçün uyğun hesab edilən meyarları seçməli, aşağıdakı nümunələrdən və ya digər məqbul mətndən istifadə etməklə müvafiq mətni daxil etməli və kursivlə yazılan mətni silməlidir].

A. Texniki və maliyyə göstəricilərinin qiymətləndirməsi

1. Texniki göstəricilərin qiymətləndirilməsi

Təlimatın 34.1-ci bəndinə uyğun olaraq təklifin tələblərə uyğunluğunun qiymətləndirilməsi.

[Satınalan təşkilat tərəfindən müvafiq məlumatlar daxil edilir]

.....

Əgər Təlimatın 34.2-ci bəndi tətbiq edilərsə, qiymətləndirilməli olan texniki amillər və əgər varsa, alt amillər Təlimatın 35.2-ci bəndində hər bir texniki amilə və alt amillərə veriləcək ballar göstərilmişdir.

[Satınalan təşkilat tərəfindən müvafiq məlumatlar daxil edilir]

1.1. Texniki göstəricilərin bal ilə qiymətləndirilməsi metodologiyası

[Satınalan təşkilat bura daxil ediləcək bal ilə qiymətləndirmə metodologiyasını hazırlamalıdır. Əgər Təlimatın 34.2-ci bəndinə uyğun olaraq texniki amillərə (və əgər varsa, alt amillər) əhəmiyyətinə görə nisbi ballar verilsə həmin ballar aşağıdakı düsturla hesablanır]:

.....

Texniki amil daxilində (j) hər bir alt-amil (i) üçün bal, aşağıdakı düsturdan istifadə edilərək hesablanır:

$$S_j \equiv \sum_{i=1}^k t_{ji} * f_{ji}$$

burada:

- t_{ji} = "j" amilindəki "i" alt amilinin texniki balı;
 f_{ji} = "j" amilindəki "i" alt amilinin faiz nisbəti;
 k = "j" amilindəki qiymətləndirilən alt amillərin sayı

$$\sum_{i=1}^k f_{ji} = 1$$

Amilin texniki balları aşağıdakı düsturdan istifadə etməklə ümumi texniki təklif balı hesablamaq üçün çəkili məbləğdə birləşdiriləcəkdir:

$$T \equiv \sum_{j=1}^n S_j * F_j$$

burada:

- S_j = "j" amilinin balı;
 F_j = "j" amilinin **Satınalma məlumat vərəqində (22)** müəyyən edilən nisbi çəkisi;
 n = amillərin sayı

$$\sum_{j=1}^n F_j = 1$$

[Düsturların izahı: Ümumi texniki amil daxilində hər bir alt amilə görə təchizatçıya verilmiş ballar müvafiq olaraq hər bir alt amil üçün müəyyən edilmiş nisbi çəkiyə vurularaq toplanır. Məsələn, əgər ümumi texniki amil daxilində 2 alt amilin (100% üzərindən) nisbi çəkiləri müvafiq olaraq - funksional xüsusiyyətlər 60%, zəmanət şərtləri 40%-dirsə və təchizatçıya funksional xüsusiyyətlərinə görə (100 olmaqla) 70 bal, zəmanət şərtlərinə görə 60 bal verilmişdirsə yekun bal $60\% \cdot 70 + 40\% \cdot 60 = 66$ olaraq hesablanır.]

1.2. Alternativ təkliflər

Təlimatın 13.1-ci bəndində nəzərdə tutulduğu təqdirdə aşağıdakı kimi qiymətləndiriləcəkdir.

[Satınalan təşkilat tərəfindən aşağıdakı mətn və ya başqa mətn daxil edilir].

Təchizatçı yalnız əsas tələbə cavab verən təklif ilə birlikdə alternativ təklif təqdim edə bilər. Satınalan təşkilat yalnız əsas təklifi (B) Mallara dair tələblər sənədi ilə müəyyən edilmiş göstəricilərə cavab verən ən aşağı və ya ən sərfəli təklif təqdim etmiş təchizatçının təklif etdiyi alternativ təklifləri nəzərdən keçirəcəkdir.

.....

2. Maliyyə göstəricilərinin qiymətləndirilməsi

2.1. Maliyyə göstəricilərinin qiymətləndirilməsi üçün meyarlar

(i) Çatdırılma qrafikindən kənarlaşma

Malların siyahısında göstərilən malların (B) Mallara dair tələblər sənədində göstərilən məqbul vaxt intervalında (ən erkən və son tarixdən əvvəl, hər iki tarix daxil olmaqla) çatdırılması tələb olunur. Ən erkən tarixdən əvvəl çatdırılmalara hər hansı üstünlük verilməyəcək və son tarixdən sonra çatdırılma nəzərdə tutan təklifləri uyğun hesab edilməyəcəkdir. Bu məqbul müddət intervalı ərzində yalnız qiymətləndirmə məqsədləri üçün (B) Mallara dair tələblər sənədində göstərilən "Ən erkən çatdırılma tarixindən" sonra çatdırılma nəzərdə tutan təkliflərə hər təqvim günü üçün müqayisə məqsədilə məbləğ tənzimlənməsi (artırılması) **0,1%** təşkil edəcəkdir.

(ii) İstismar, texniki xidmət və təmir xərcləri

[Malların müəyyən edilmiş istismar müddəti ərzində istismar və yaxud texniki xidmət xərclərinin ilkin dəyərlə müqayisədə əhəmiyyətli olduğu və müxtəlif təkliflər arasında dəyişə bildiyi zaman istismar dövrü xərclərinin hesablanmasından istifadə edilməlidir. O, xalis diskontlaşdırılmış dəyər əsasında qiymətləndirilməlidir. Təklifin qiymətləndirilməsi üçün istismar dövrü xərclərin hesablanması tətbiq ediləcəksə, satınalan təşkilat onun tətbiqi ilə bağlı müvafiq məlumatları burada qeyd etməlidir.]

İstismar dövrü xərclərinin hesablanması üçün amillər:

- istismar dövrü üçün illərin sayı: **(illərin sayını daxil edin);**
- əməliyyat xərcləri **(onların necə müəyyən ediləcəyini qeyd edin);**
- istismarın ilkin dövrü üçün ehtiyat hissələrinin dəyəri daxil olmaqla texniki xidmət xərcləri **(onların necə müəyyən ediləcəyini qeyd edin);**
- Diskont dərəcəsi: (a) bəndində göstərilən dövr üçün yuxarıda (b) və (c) bəndlərində hesablanmış bütün illik gələcək məsrəflərin cari məbləğə

diskont edilməsi üçün istifadə ediləcək (**diskont dərəcəsini faizlə daxil edin**).

(iii) Ödəniş qrafikindən kənarlaşma [aşağıdakılardan birini daxil edin]

(i) Təchizatçılar Müqavilənin xüsusi şərtlərində göstərilən ödəniş qrafiki üzrə öz təklifini təqdim etməlidir. Təkliflər bu baza qiyməti əsasında qiymətləndirilir. Bununla belə, təchizatçılara alternativ ödəniş qrafiki təqdim etməyə və bu cür alternativ ödəniş qrafiki üçün təklif etmək istədikləri təklif məbləğinin qiymətində azalma göstərməyə icazə verilir. Satınalan təşkilat Müqavilənin xüsusi şərtlərində göstərilən ödəniş qrafiki üçün baza qiymət əsasında seçilmiş təchizatçı tərəfindən təklif edilən alternativ ödəniş qrafikini və azaldılmış təklif məbləğini təklifini nəzərdən keçirə bilər.

və ya

(i) Müqavilənin xüsusi şərtlərində satınalan təşkilat tərəfindən müəyyən edilmiş ödəniş qrafiki göstərilir. Əgər təklifi qrafikdən kənara çıxarsa və belə bir kənarlaşma satınalan təşkilat üçün məqbul hesab edilərsə, təklif Müqavilənin xüsusi şərtlərində nəzərdə tutulanlarla müqayisədə təklifdə göstərilən şərtlərlə bağlı hər hansı əvvəlki ödənişlər üçün qazanılmış faizlərin [tənzimləmə dərəcəsini daxil edin] illik dərəcə əsasında hesablanması yolu ilə qiymətləndiriləcəkdir.

və ya

(i) Təchizatçılar Müqavilənin xüsusi şərtlərində göstərilən ödəniş qrafiki üzrə öz təklifini təqdim etməlidir. Bu qrafikdən kənar ödəniş qrafiki təklif edən təchizatçılar kənarlaşdırılacaqdır.

(iv) Əsas əvəzedici komponentlərin, məcburi ehtiyat hissələrinin və xidmətin xərci [aşağıdakılardan birini daxil edin].

(i) Satınalma məlumat vərəqində (12) (təchizatçılar üçün Təlimatın 17.3-cü bəndi) də göstərilən ilkin istismar dövründə tələb oluna bilən əsas birləşmələrin, komponentlərin və seçilmiş ehtiyat hissələrinin maddələrinin və miqdarının siyahısı malların siyahısında qeyd edilib. Hər bir təklifdə göstərilən vahid qiymətlərlə bu maddələrin ümumi dəyərində bərabər olan düzəliş yalnız qiymətləndirmə məqsədləri üçün təklifin qiymətinə əlavə ediləcəkdir.

və ya

(i) Satınalan təşkilat Satınalma məlumat vərəqində (12) (təchizatçılar üçün Təlimatın 17.3-cü bəndi) göstərilən ilkin istismar dövründə istifadənin təxmin edilən miqdarları ilə birlikdə komponentlərin və ehtiyat hissələrinin yüksək istifadə olunan və yüksək qiymətli əşyalarının siyahısını tərtib edəcək. Bu maddələrin və kəmiyyətlərin ümumi dəyəri yalnız qiymətləndirmə məqsədi üçün təchizatçı tərəfindən təqdim edilən və təklif məbləğinə əlavə edilən ehtiyat hissələrinin vahid qiymətləri əsasında hesablanacaq.

- (v) Təklif olunan avadanlıq üçün ehtiyat hissələrinin və satışdan sonrakı xidmətlərin satınalan təşkilatın ölkəsində mövcudluğu.

Minimum xidmət obyektlərinin və hissələrin inventarının yaradılması üçün satınalan təşkilat tərəfindən çəkiləcək xərclərə bərabər olan düzəliş yalnız qiymətləndirmə məqsədləri üçün təklifin qiymətinə əlavə ediləcək.

- (vi) Avadanlığın fəaliyyət göstəricisi və məhsuldarlığı: [aşağıdakılardan birini daxil edin]

(i) Malların istismar müddəti ərzində əlavə əməliyyat xərclərinin kapitalaşdırılmış dəyərini əks etdirən düzəliş qiymətləndirmə məqsədləri üçün təklifin qiymətinə əlavə ediləcək. Düzəliş aşağıda göstərilən metodologiyadan istifadə etməklə, təklifdə nəzərdə tutulan zəmanətli fəaliyyət göstəricisi və ya səmərəliliyin 100-dən aşağı düşməsi əsasında qiymətləndiriləcək.

[mümkün olduqda metodologiya və meyarları daxil edin]

və ya

(i) Təklifdə nəzərdə tutulan malların məhsuldarlığını nəzərə almaq üçün düzəliş, yalnız qiymətləndirmə məqsədləri üçün təklifin qiymətinə əlavə ediləcək. Düzəliş aşağıda göstərilən metodologiyadan istifadə etməklə, minimum tələb olunan dəyərlərlə bağlı təklifdə nəzərdə tutulan malların faktiki məhsuldarlığının vahidinə düşən maya dəyəri əsasında qiymətləndirilir.

[mümkün olduqda metodologiya və meyarları daxil edin]

- (vii) Digər əlavə meyarlar

[Qiymətləndirmədə nəzərə alınacaq digər əlavə meyarlar və qiymətləndirmə metodu təfərrüatlı şəkildə göstərilməlidir]

3. Yekun qiymətləndirmə

Satınalma komissiyası əhəmiyyətli dərəcədə tələblərə uyğun təklifləri qiymətləndirəcək və müqayisə edəcək. Qiymətləndirilmiş təklif balı (B) hər bir təklif üçün qiymətləndirilmiş məbləğ və balı müəyyən edərək aşağıdakı düstur ilə hesablanacaq:

$$B = \frac{M_{aşağı}}{M} * X_m * 100 + \frac{T}{T_{yuxarı}} * (1 - X_m) * 100$$

Burada:

- M = qiymətləndirilmiş təklif məbləği
- $M_{aşağı}$ = bütün uyğun təkliflər içində ən aşağı təklifin məbləği
- T = təklifə verilmiş ümumi texniki bal
- $T_{yuxarı}$ = bütün uyğun təkliflər içində ən yuxarı texniki balı almış təklifin balı

- X_m = məbləğ üçün **Satınalma məlumat vərəqində (22)** müəyyən edilən nisbi çəki,

[Düsturun izahı: Əgər qiymət amilinin (X_m) çəkisi 0,7 (70%), texniki amilin çəkisi 0,3-dürsə (30%) və satınalmada iştirak edən 3 təchizatçının təklif məbləğləri və texniki balları müvafiq olaraq aşağıdakı kimdirsə:

- Təchizatçı A: təklif məbləği - 100.000 AZN ($=M_{\text{aşağı}}$), texniki balı 60
- Təchizatçı B: təklif məbləği - 120.000 AZN, texniki balı 70
- Təchizatçı C: təklif məbləği - 110.000 AZN, texniki balı 80 ($=T_{\text{yuxarı}}$)

Müvafiq olaraq hər bir təchizatçının balı aşağıdakı kimi hesablanacaqdır:

- Təchizatçı A: 100.000 ($=M_{\text{aşağı}}$ məbləğ) / 100.000 ($=M_A$ təchizatçısının məbləği) * $0,7$ ($=X_m$ - qiymət amilinin çəkisi) * 100 + 60 ($=T_A$ təchizatçısının texniki balı) / 80 ($=T_{\text{yuxarı}}$ texniki bal) * $0,3$ ($=1-X_m$ texniki amilin çəkisi) * $100 = 92,5$
- Təchizatçı B: $100.000 / 120.000 * 0,7 * 100 + 70 / 80 * 0,3 * 100 = 84,6$
- Təchizatçı C: $100.000 / 110.000 * 0,7 * 100 + 80 / 80 * 0,3 * 100 = 93,6$ (qalib)]

B. Uyğunluq göstəricilərinin qiymətləndirilməsi

Münasiblik və uyğunluq meyarları			Uyğunluq tələbləri				Tələb olunan sənəd
Sıra №-si	Mövzu	Tələblər	Fərdi	Birgə fəaliyyət			
				Bütün üzvlər birlikdə ¹	Hər bir üzv ayrı-ayrılıqda	Bir üzv	
1.	<i>İlkin tələblər</i>						
1.1.	Təklifin təminatı	Satınalma məlumat vərəqində (16) qeyd edilmiş məbləğdə və Təlimatın 20.2-ci bəndində göstərilən müddətdə qüvvədə olan təminatın təqdim edilməsi	Uyğun olmalıdır	Uyğun olmalıdır	Tətbiq olunmur	Tətbiq olunmur	Qarant tərəfindən müvafiq qaydada təqdim edilmiş təklifin təminatı (FORMA 7)
1.2.	Maraqlar toqquşması	Təlimatın 3.2-ci bəndinin tələblərinə cavab verməsi	Uyğun olmalıdır	Uyğun olmalıdır	Uyğun olmalıdır	Tətbiq olunmur	Təchizatçının özü tərəfindən hazırlanmış arayış (FORMA 1)
1.3.	Dövlət mənsubiyyətinə görə məhdudlaşdırılma	Satınalma məlumat vərəqində (2) göstərilən və (və ya) müəyyən edilən ölkələrdə qeydiyyatdan keçən qeyri-rezident təchizatçıların siyahısına daxil edilməməsi	Uyğun olmalıdır	Tətbiq olunmur	Uyğun olmalıdır	Tətbiq olunmur	Qeydiyyat sənədi
2.	<i>Ümumi tələblər</i>						
2.1.	Təchizatçı haqqında	Satınalma müqaviləsini bağlamaq səlahiyyətinin olması	Uyğun olmalıdır	Uyğun olmalıdır	Uyğun olmalıdır	Tətbiq olunmur	1. Təchizatçı haqqında: a. Təchizatçı fiziki şəxs olduqda fiziki şəxsin sahibkarlıq uçotu haqqında şəhadətnamənin surəti;

¹ Bütün üzvlərin təqdim etdiyi göstəricilərin cəmi tələblərə tam cavab verməlidir.

III. QIYMƏTLƏNDİRMƏ - UYGUNLUQ MEYARLARI VƏ PROSEDURLARI

Münasiblik və uyğunluq meyarları			Uyğunluq tələbləri			Tələb olunan sənəd	
Sıra №-si	Mövzu	Tələblər	Fərdi	Birgə fəaliyyət			
				Bütün üzvlər birlikdə ¹	Hər bir üzv ayrı-ayrılıqda		Bir üzv
						<p>b. hüquqi şəxs olduqda isə dövlət qeydiyyatı haqqında şəhadətnaməsinin (dövlət reyestrindən çıxarışı) və nizamnaməsinin surəti;</p> <p>c. birgə fəaliyyət göstərdikdə Təlimatın 3.4-cü bəndinə uyğun olaraq birgə fəaliyyətə dair müqavilənin surəti və ya müqavilə bağlamaq barədə niyyət məktubu.</p> <p>2. təchizatçı haqqında özü tərəfindən hazırlanmış arayış</p> <p>a. Hüquqi və fiziki şəxs olduqda (FORMA 3) və (və ya)</p> <p>b. Birgə fəaliyyət olduqda 2 a bəndinə əlavə olaraq (FORMA 4)</p> <p>3. Təlimatın 21.2-ci bəndinə uyğun olaraq təklifi imzalayan digər vəzifəli şəxs olduqda – etibarnamə.</p> <p>4. Subpodratçı cəlb olunacaqsa təchizatçı tərəfindən hazırlanmış arayış (FORMA 6)</p>	

Münasiblik və uyğunluq meyarları			Uyğunluq tələbləri				Tələb olunan sənəd
Sıra №-si	Mövzu	Tələblər	Fərdi	Birgə fəaliyyət			
				Bütün üzvlər birlikdə ¹	Hər bir üzv ayrı-ayrılıqda	Bir üzv	
2.2.	Lisenzia və (və ya) icazə (tətbiq olunarsa)	(satılma predmetinin icrası üçün zəruri olan və "Lisenzialar və icazələr haqqında" Azərbaycan Respublikasının Qanunu ilə lisenzia tələb olunan fəaliyyət növünü və tətbiq olunarsa konkret istiqaməti qeyd edin <i>məs. Tikintisinə icazə tələb olunan bina və qurğuların tikinti-quraşdırma işləri – (a) xüsusi torpaq işləri və (b) mühəndis-kommunikasiya və şəbəkələrinin qurulması işləri</i>)	Uyğun olmalıdır	Tətbiq olunmur	Tətbiq olunmur	Uyğun olmalıdır	Lisenzia və (və ya) icazənin surəti Nəzərdə tutulmayıb
2.3.	Əmlakdan sərbəst istifadə	Müqavilənin icrası zamanı istifadə olunacaq əmlakından sərbəst və məhdudiyyətsiz istifadə etmək imkanının olması	Uyğun olmalıdır	Tətbiq olunmur	Uyğun olmalıdır	Tətbiq olunmur	Daşınmaz əmlaka münasibətdə Əmlak Məsələləri Dövlət Xidməti qismində Azərbaycan Respublikasının İqtisadiyyat Nazirliyi və nəqliyyat vasitələrinə münasibətdə Daxili İşlər Nazirliyi tərəfindən verilən arayış, digər hallara münasibətdə təchizatçının özü tərəfindən hazırlanmış arayış

Münasiblik və uyğunluq meyarları			Uyğunluq tələbləri				Tələb olunan sənəd
Sıra №-si	Mövzu	Tələblər	Fərdi	Birgə fəaliyyət			
				Bütün üzvlər birlikdə ¹	Hər bir üzv ayrı-ayrılıqda	Bir üzv	
							(FORMA 1), məlumat və təsdiqediciləri sənədlər
2.4.	Müflislik	Məhkəmə qərarları ilə müflis elan olunmaması və ya bu prosedura başlanmaması, sahibkarlıq fəaliyyəti dayandırılmış şəxs olmaması, habelə borcuna görə əmlakının üzərinə tələbin yönəldilməməsi	Uyğun olmalıdır	Tətbiq olunmur	Uyğun olmalıdır	Tətbiq olunmur	Azərbaycan Respublikasının Ədliyyə Nazirliyi tərəfindən verilən arayış
2.5.	Vergi və əmək qanunvericiliyi öhdəliyi	Azərbaycan Respublikasında vergilər və digər icbari ödənmələr üzrə vaxtı keçmiş öhdəliklərinin olması və Azərbaycan Respublikasının Vergi Məcəlləsinə uyğun olaraq riskli vergi ödəyicisi olmasına dair barəsində qüvvədə olan qərarın olmaması	Uyğun olmalıdır	Tətbiq olunmur	Uyğun olmalıdır	Tətbiq olunmur	Dövlət Vergi Xidməti qismində Azərbaycan Respublikasının İqtisadiyyat Nazirliyi tərəfindən verilən arayış

Münasiblik və uyğunluq meyarları			Uyğunluq tələbləri				Tələb olunan sənəd
Sıra №-si	Mövzu	Tələblər	Fərdi	Birgə fəaliyyət			
				Bütün üzvlər birlikdə ¹	Hər bir üzv ayrı-ayrılıqda	Bir üzv	
		Son bir il ərzində iki dəfə və ya daha çox Azərbaycan Respublikasının Əmək Məcəlləsində nəzərdə tutulmuş qaydada əmək müqaviləsi (kontraktı) hüquqi qüvvəyə minmədən işəgötürən tərəfindən fiziki şəxslərin hər hansı malların (xidmətlərin) yerinə yetirilməsinə cəlb edilməsinə görə maliyyə sanksiyasının və ya inzibati cərimənin tətbiq edilməsi	Uyğun olmalıdır	Tətbiq olunmur	Uyğun olmalıdır	Tətbiq olunmur	Maliyyə sanksiyasına münasibətdə Dövlət Vergi Xidməti qismində Azərbaycan Respublikasının İqtisadiyyat Nazirliyi tərəfindən verilən arayış İnzibati cəriməyə münasibətdə Azərbaycan Respublikasının Əmək və Əhalinin Sosial Müdafiəsi Nazirliyi tərəfindən verilən arayış
2.6.	Fəaliyyət qadağası	Təchizatçı qismində çıxış edən fiziki şəxsin, yaxud hüquqi şəxsin icra orqanının rəhbərinin müvafiq satınalma predmeti üzrə müvafiq fəaliyyətlə məşğul olmasının məhkəmə qaydasında qadağan edilməməsi	Uyğun olmalıdır	Tətbiq olunmur	Uyğun olmalıdır	Tətbiq olunmur	Azərbaycan Respublikasının Ədliyyə Nazirliyi tərəfindən verilən arayış
2.7.	Məhkumluq	Təchizatçı qismində çıxış edən fiziki şəxsin və ya hüquqi şəxsin icra orqanının rəhbərinin	Uyğun olmalıdır	Tətbiq olunmur	Uyğun olmalıdır	Tətbiq olunmur	Azərbaycan Respublikasının Daxili İşlər Nazirliyi tərəfindən verilən arayış

Münasiblik və uyğunluq meyarları			Uyğunluq tələbləri				Tələb olunan sənəd
Sıra №-si	Mövzu	Tələblər	Fərdi	Birgə fəaliyyət			
				Bütün üzvlər birlikdə ¹	Hər bir üzv ayrı-ayrılıqda	Bir üzv	
		satınalmaya dair elanın verilməsindən (dəvətin göndərilməsindən) əvvəlki 5 (beş) il ərzində iqtisadi sahədə cinayətlərə, korrupsiya cinayətləri və qulluq mənafeyi əleyhinə olan digər cinayətlərə, kibercinayətlərə, habelə terrorçuluq, terrorçuluğu maliyyələşdirmə, cinayət yolu ilə əldə edilmiş əmlakı leqallaşdırılma cinayətlərinə görə məhkum olunmaması					
3.	Xüsusi tələblər						
3.1.	Peşəkarlıq və təcrübə	Satınalma müqaviləsinin icrası üçün müvafiq sahədə peşəkarlığının və təcrübəsinin olması, aşağıda göstərilən tələblərə cavab verməsi:	-	-	-	-	Təchizatçının təcrübəsi barədə təchizatçının özü tərəfindən hazırlanmış arayış (FORMA 5), məlumat və təsdiqedic sənədlər (təhvil-təslim və ya yekun təhvil-təslim aktları, elektron qaimə və s.).
3.1.1.		Keçirilən satınalmadan əvvəlki son 3 il ərzində ÜMUMİLİKDƏ ən azı 76564.06 AZN [$EOQ*(0,8)$], məbləğində icra edilmiş və ya icrasının 80	Tələbə 100% cavab verməlidir	Tələbə 100% cavab verməlidir	Tələbə 25% cavab verməlidir	Tələbə 40% cavab verməlidir	

III. QIYMƏTLƏNDİRMƏ - UYĞUNLUQ MEYARLARI VƏ PROSEDURLARI

Münasiblik və uyğunluq meyarları			Uyğunluq tələbləri				Tələb olunan sənəd
Sıra №-si	Mövzu	Tələblər	Fərdi	Birgə fəaliyyət			
				Bütün üzvlər birlikdə ¹	Hər bir üzv ayrı-ayrılıqda	Bir üzv	
		faizdən çoxu tamamlanmış cari satınalma predmetinə oxşar ən çoxu 2 müqavilə təqdim edilsin					
3.2.	Maliyyə imkanı	Satınalma müqaviləsinin icrası üçün maliyyə imkanlarının və ödəmə qabiliyyətinin olması - aşağıda göstərilən tələblərə cavab verməsi:	-	-	-	-	<ul style="list-style-type: none"> • ən azı son 12 (on iki) aylıq dövrü əhatə edən qalıq məbləğləri göstərməklə bank dövriyyəsi barədə bank (banklar) tərəfindən verilmiş qalıqları göstərməklə arayış (təchizatçının eyni dövr üçün birdən artıq bankda dövriyyəsi olduqda, təqdim edilmiş bütün arayışdakı məlumatlar müvafiq dövr üçün toplanılaraq hesablanır) (təchizatçının cari balansında olan qalıq vəsaitini hesablamaq üçün istifadə olunur); • son maliyyə ili üzrə maliyyə hesabatı ("Mühasibat uçotu haqqında" Azərbaycan Respublikasının Qanununa uyğun olaraq hazırlanmış və
3.2.1.		Ən az 9570.51 AZN $[EOQ*(10\%)]$ maddi vəsaitə çıxışı olsun	Tələbə 100% cavab verməlidir	Tələbə 100% cavab verməlidir	Tətbiq olunmur	Tətbiq olunmur	
3.2.2.		Əməliyyat üzrə pul daxilolmaları ən az 86134.57 AZN $[EOQ*0,9]$ olsun	Tələbə 100% cavab verməlidir	Tələbə 100% cavab verməlidir	Tətbiq olunmur	Tətbiq olunmur	
3.2.3.		Yığılmış zərərin həcmi ən çoxu 9570.51 AZN $[EOQ*(10\%)]$ olsun	Tələbə 100% cavab verməlidir	Tələbə 100% cavab verməlidir	Tətbiq olunmur	Tətbiq olunmur	

III. QIYMƏTLƏNDİRMƏ - UYGUNLUQ MEYARLARI VƏ PROSEDURLARI

Münasiblik və uyğunluq meyarları			Uyğunluq tələbləri				Tələb olunan sənəd
Sıra №-si	Mövzu	Tələblər	Fərdi	Birgə fəaliyyət			
				Bütün üzvlər birlikdə ¹	Hər bir üzv ayrı-ayrılıqda	Bir üzv	
3.2.4.		Mütləq likvidlik əmsalı ən azı 0.05 olsun	Tələbə 100% cavab verməlidir	Tətbiq olunmur	Tələbə 100% cavab verməlidir	Tətbiq olunmur	<p>maliyyə vəziyyəti (№1), məcmu mənfəət və (ya) zərər (və digər məcmu gəlir) (№2) və pul vəsaitlərinin hərəkəti (№4) haqqında hesabatlar) (səmərəlilik göstəriciləri yalnız təqdim edilmiş maliyyə hesabatlarında qeyd olunan məlumatlar əsasında qiymətləndirilir, mənfəət bəyannaməsi);</p> <ul style="list-style-type: none"> • əgər cari hesabında olan vəsait tələb olunan maddi vəsaitdən azdırsa, kreditin verilmə öhdəliyini təsdiq edən kredit xətti barədə bank tərəfindən verilmiş məktub təqdim olunur.

IV BÖLMƏ. SATINALMA FORMALARI

FORMA 1. Təklif məktubu

Təklifin təqdim olunma tarixi: **(tarixi daxil edin)**

Müsabiqə nömrəsi: **(müsabiqə nömrəsini daxil edin)**

Kimə: *"Bakı Metropoliteni" QSC*

Biz, aşağıda imza edənlər bəyan edirik ki:

- (a) **Qeyd-şərtin olmaması:** Təlimatın 8-ci hissəsinə müvafiq olaraq verilmiş əlavə və dəyişikliklər də daxil olmaqla (mövcud olduğu halda) şərtlər toplusu və onu təşkil edən sənədlər ilə tanış olduq, burada təsvir olunan işin görülməsi haqqında tam məlumata malik və bu sənədlərə heç bir qeyd-şərtimiz yoxdur;
- (b) **Münasiblik:** Təlimatın 3-cü hissəsində qeyd edilmiş tələblərə cavab veririk və maraqların toqquşması hallarının olmadığını təsdiqləyirik;
- (c) **Uyğunluq:** Biz **"Bakı Metropoliteni" Qapalı Səhmdar Cəmiyyətində qanovların döşəməsi və yol ayırıcıları üçün rezin məmulatlarının satın alınması** malları şərtlər toplusunun tələblərinə və nəzərdə tutulmuş icra qrafikinə uyğun olaraq yerinə yetirməyi təklif edirik;
- (d) **Qiymət:** Tələb olunan malları bütün vergi və rüsumlar daxil olmaqla dövlət satınalmalarının vahid internet portalında göstərilən məbləğdə yerinə yetirməyi təklif edirik.
- (e) **Təklifin qüvvədə olma müddəti:** Təklifimiz _____ tarixədək qüvvədədir, bizim üçün məcburi xarakter daşıyır və bu müddətin bitməsindən əvvəl istənilən vaxt qəbul edilə bilər;
- (f) **İcra təminatı:** Bizim təklifimiz qəbul edildiyi təqdirdə şərtlər toplusunda qeyd edilən şərtlərdə icra təminatını təqdim edəcəyimizi öhdəməzə götürürük;
- (g) **Hər təchizatçı bir təklif:** Biz cari satınalmada fərdi təchizatçı kimi hər hansı digər təklif və ya təkliflər təqdim etmirik, birgə fəaliyyət üzvü və ya subpodratçı kimi hər hansı təklif və ya təkliflərdə iştirak etmirik və Təlimatın 13-cü hissəsinə uyğun təqdim edilmiş alternativ təkliflər istisna olmaqla Təlimatın 3.3-cü bəndinin tələblərinə cavab veririk;
- (h) **Qəbul etmək məcburiyyətinin olmaması:** Başa düşürük ki, siz ən aşağı qiyməti olan, ən səmərəli və ya digər istənilən təklifi qəbul etmək məcburiyyətində deyilsiniz;
- (i) **Əmlakdan sərbəst istifadə:** Müqavilənin icrası zamanı istifadə olunacaq əmlaklardan (daşınmaz əmlak və nəqliyyat vasitələri istisna olmaqla) sərbəst və məhdudiyətsiz istifadə etmək hüququmuz var;
- (j) **Saxtakarlıq və korrupsiya:** Bizim üçün və ya bizim adımızdan hərəkət edən heç kimin heç bir formada saxtakarlıq və korrupsiya əməlləri törətməməsi üçün müvafiq tədbirləri görmüşük.

Təchizatçının adı: (təchizatçının adını daxil edin)

Təchizatçının VÖENİ: **(təchizatçının VÖEN-ini daxil edin)**

Təklifin qüvvədə olma müddəti : _____ tarixədək qüvvədədir.

Təklifi imzalayan şəxsin vəzifəsi: **(tam vəzifəni qeyd edin)**

İmzalanma tarix: **(tarixi daxil edin)**

FORMA 2. Qiymət cədvəli

Təchizatçı satınalan təşkilat tərəfindən aşağıdakı formada hazırlanmış qiymət cədvəlini Portal vasitəsilə əldə edərək doldurur

<i>Maddə №</i>	<i>Malların və əlaqədar xidmətlərin (varsa) təsviri</i>	<i>Mənşə ölkəsi</i>	<i>Çatdırılma /icra tarixi</i>	<i>Ölçü vahidi</i>	<i>Miqdar</i>	<i>Vahidinin qiyməti</i>	<i>Cəm</i>
1	2	3	4	5	6	7	8
1.	Alt rezin döşəmə			kq	4480.00		
2.	Rezin örtük 250x170x110mm			kq	2880.00		
3.	Üst rezin döşəmə (çöl)			kq	2240.00		
4.	Üst rezin döşəmə (iç)			kq	2240.00		
5.	Tənzimləyici araqatı 10x200x1500 mm			kq	120.00		
6.	Rezin dairə Ø 14 mm içərisi dolu			metr	200.00		
7.	Tıxac Ø50 (rezin)			ədəd	200.00		
						Yekun cəm:	_____

Təchizatçının adı: (təchizatçının adını daxil edin)

Təklifi təchizatçı adından imzalamaq səlahiyyəti olan şəxsin ad və soyadı:(**adı və soyadı daxil edin**)

Təklifi imzalayan şəxsin vəzifəsi: (**tam vəzifəni qeyd edin**)

İmzalanma tarix: (**tarixi daxil edin**)

- Tender Təklifinin qiymətinə bütün vergilər (ƏDV daxil), rüsumlar və digər tələb olunan xərclər daxil olmaqla göstərilməlidir. Əks təqdirdə qiymət ƏDV-siz hesab olunacaq.
- İddiaçılar tərəfindən tender təklifləri (predmetin həcmi) tam şəkildə verilməlidir.

Tender təklifinin qiymət cədvəli (Forma №2 Qiymət Cədvəli imzalı, möhürlü) PDF formatında yüklənməlidir.

FORMA 3. Təchizatçı haqqında

Təchizatçının adı: (təchizatçının adını daxil edin)
Birgə fəaliyyət göstərdikdə hər bir üzvün adı: (hər bir üzvün hüquqi adını qeyd edin)
Təchizatçının qeydiyyat ölkəsi: (ölkəni qeyd edin)
Təchizatçının təsis ili: (ili qeyd edin)
Təchizatçının hüquqi və faktiki ünvanları: (ünvanı qeyd edin)
Təchizatçının səlahiyyəti nümayəndəsi haqqında: <ul style="list-style-type: none">• Adı və soyadı: (adı və soyadı daxil edin)• Ünvanı: (ünvanı qeyd edin)• Əlaqə nömrəsi: (nömrəni qeyd edin)• E-poçt ünvanı: (e-poçtu qeyd edin)

FORMA 4. Birgə fəaliyyət haqqında

(tətbiq olunursa hər bir birgə fəaliyyət göstərən üzvü üçün ayrı-ayrılıqda doldurulur)

Birgə fəaliyyət göstərəninin adı: (təchizatçının adını daxil edin)
Birgə fəaliyyət göstərən üzvünün adı: (üzvün hüquqi adını qeyd edin)
Birgə fəaliyyət göstərəninin üzvün qeydiyyat ölkəsi: (ölkəni qeyd edin)
Birgə fəaliyyət göstərən üzvün təsis ili: (ili qeyd edin)
Birgə fəaliyyət göstərən üzvün faktiki və hüquqi ünvanı: (ünvanı qeyd edin)
Birgə fəaliyyət göstərəninin səlahiyyətli nümayəndəsi haqqında: <ul style="list-style-type: none">• Ad və soyadı: (adı və soyadı daxil edin)• Ünvanı: (ünvanı qeyd edin)• Əlaqə nömrəsi: (nömrəni qeyd edin)• E-poçt ünvanı: (e-poçtu qeyd edin)

FORMA 5. Oxşar malların göndərilməsi üzrə təcrübə

Sıra №-si	Başlanma və bitmə tarixi	Satınalan təşkilat və əlaqə vasitələri (ünvanı, e-poçtu və telefonu)	Müqavilənin predmeti	İcra olunan müqavilənin cari satınalma predmetinə bənzərliyinin təsviri (yeri, əsas komponentləri, miqdarları/həcmələri və s.)	Müqavilənin məbləği (AZN ilə)	İcra vəziyyəti (davam edirsə tamamlanma faizi qeyd edilir)	Təchizatçının rolu
1.							(Təchizatçı, subpodratçı və ya birgə fəaliyyət üzvü)
2.							
3.							
4.							
5.							

FORMA 6. Subpodratçılar haqqında məlumat

Sıra №-si	Subpodratçının hüquqi adı və VÖEN-i	Əlaqə vasitəsi	Göstəriləcək xidmətlərin təsviri	Müqavilə məbləğində payı (faizlə)
1.				
2.				
3.				
4.				
5.				

FORMA 7. Təklifin təminatı

Qarantiya nömrəsi: **(qarant tərəfindən doldurulur)**

Satınalan təşkilat: **"Bakı Metropoliteni "QSC**

Satınalma predmeti: **"Bakı Metropoliteni" Qapalı Səhmdar Cəmiyyətində qanovların döşəməsi və yol ayırıcıları üçün rezin məmulatlarının satın alınması**

Tarix: **(tarixi daxil edin)**

Nəzərə alaraq ki, **(təchizatçının adını daxil edin)** (VÖEN-i: **(təchizatçının VÖEN-ini daxil edin)**) (bundan sonra - təchizatçı) yuxarıda qeyd olunmuş satınalma predmetində nəzərdə tutulan malların göndərilməsi və əlaqədar xidmətlərin (tətbiq olunduğu halda) göstərilməsi üçün təklifini (bundan sonra – təklif) təqdim edəcəkdir, təchizatçının müraciəti əsasında biz, **(qarantın ünvanını daxil edin)** ünvanında yerləşən **(qarantın adını daxil edin)** **(qarantın VÖEN-ini daxil edin)** (bundan sonra – qarant) **"Bakı Metropoliteni "QSC** (VÖEN-i: **(satınalan təşkilatın VÖEN-ini daxil edin)**) (bundan sonra – satınalan təşkilat) qarşısında satınalan təşkilatın təchizatçının aşağıdakı öhdəliyə (öhdəliklərə) əməl etməməsi barədə müraciəti əsasında **958.00 manat (doqquz yüz əlli səkkiz manat 00 qəpik)** məbləği əsaslandırma, sübut və ya səbəblərini göstərməyi tələb etmədən satınalan təşkilata geri qaytarılmayacaq şəkildə ödəyəcəyimizə öhdəlik götürürük:

- (a) təchizatçı təklif məktubunda qeyd etdiyi təklifin qüvvədə olduğu müddətdə təklifini geri götürmüşdür və (və ya)
- (b) təchizatçı tərəfindən təqdim edilmiş təklifin ilkin və ya uzadılmış qüvvədə olduğu müddətində aksept bildirişini aldığı halda (i) 5 (beş) iş günü ərzində satınalma müqaviləsini imzalamamışdır və ya (ii) şərtlər toplusuna əsasən tələb olunan icra təminatını təqdim etməmişdir.

Bu təminat aşağıdakı hallarda qüvvədən düşmüş hesab olunur:

- (a) Təchizatçı və satınalan təşkilat tərəfindən imzalanmış müqavilə və tətbiq edildiyi halda icra təminatının nüsxəsi satınalan təşkilata təqdim edildikdə və ya
- (b) Təchizatçı qalib olmadığı təqdirdə (hansı birinci baş versə):
 - i. satınalmanın nəticələri barədə təchizatçıya göndərilmiş bildiriş təqdim edildikdə və ya
 - ii. təklifin qüvvədə olma müddətindən sonra 30 (otuz) iş günü keçdikdə **(tarixi daxil edin)**.

Bu təminat çərçivəsindəki hər hansı tələb qaranta yuxarıda qeyd olunan tarixdə və ya ondan öncə təqdim edilməlidir.

Qarant bu öhdəlikləri öz adından, öz varislərinin və müvəkkillərinin adından götürür.

Bu təminat Azərbaycan Respublikasında qüvvədə olan müvafiq qanunvericilik ilə tənzimlənir.

Qarantın adından və tapşırığı ilə **(imzalar)**

FORMA 8. İstehsalçının icazəsi

[tətbiq olunduğu təqdirdə]

[Təchizatçı istehsalçıdan bu formanı göstərilən təlimatlara uyğun olaraq doldurmağı tələb etməlidir. Bu icazə məktubu istehsalçının blankında olmalı və istehsalçı tərəfindən sənədləri imzalamaq üçün müvafiq səlahiyyətinə malik olan şəxs tərəfindən imzalanmalıdır. Təchizatçı satınalma məlumat vərəqində göstərilədiyi təqdirdə onu öz təklifinə daxil etməlidir]

Tarix: **(təklifin təqdim olunduğu tarixi gün, ay və il olaraq daxil edin)**

Kimə: **"Bakı Metropoliteni "QSC**

Nəzərə alaraq ki, biz **(istehsalçının tam adını daxil edin)** **(istehsal olunan məhsullarını növünü daxil edin)** rəsmi istehsalçısıyıq və **(istehsalçının zavodunun tam ünvanını daxil edin)** ünvanında zavodlarımız var, bununla bizim tərəfimizdən istehsal olunmuş aşağıdakı malları təmin etmək və müqaviləni imzalamaq məqsədilə təklif təqdim edən **(təchizatçının adını daxil edin)**(yönlük hallarda) icazə veririk.

- **(malların adlarını və qısa təsvirini siyahı olaraq daxil edin)**

Biz bununla yuxarıda göstərilən təchizatçının təklif etdiyi mallara münasibətdə müqavilənin ümumi şərtlərinin 24-cü hissəsinə uyğun olaraq tam zəmanət veririk.

İmzaladı: **(istehsalçının səlahiyyətli nümayəndəsinin imza və möhürünü daxil edin)**

Adı: **(istehsalçının səlahiyyətli nümayəndəsinin tam adını daxil edin)**

Vəzifə: **(vəzifəni daxil edin)**

İmzalanma tarixi: **(imzalanma tarixini gün, ay və il olaraq daxil edin)**

(B) MALLARA DAİR TƏLƏBLƏR

FORMA 9 TEXNİKİ TƏLƏBLƏR

1. Bütün mallar təzə, istifadə olunmamış, orijinal olmalıdır.
2. Bir il ərzində qüsurlu yaranmış məhsul yenisi ilə əvəz edilməlidir.
3. Çatdırılma zamanı malların qüsurlu olduğu aşkar edilərsə, dərhal yenisi ilə əvəz edilməlidir.
4. Müqavilə müddəti ərzində alınacaq malların keyfiyyətinin davamlı olaraq sabit olmasını təmin edilməlidir.
5. Müsabiqənin nəticələri əsasında qalib ilə müqavilə imzalandıqdan sonra sifariş olunan mallar müəyyən edilmiş formada qüsursuz olaraq təyinat məntəqəsinə çatdırılmalıdır. Mallar təhvil verildikdən sonra ödəniş həyata keçiriləcəkdir.
6. Mallar Sifarişçinin müəyyənləşdirdiyi təyinat məntəqəsinədək daşınmalıdır.

Malların texniki göstəricilərə uyğunluğu

S/s	Mal-materialların adı	Texniki parametrləri	Mənşə ölkəsi (Mənşə sertifikatının olması)	Təklif olunan Brend/marka, model	Təklif olunan Texniki tələblərə uyğunluğu	Çatdırılma müddəti/ İcra qrafiki		zəmanət müddəti		Malın orijinallığını və keyfiyyətini təsdiq edən sertifikatının olması
						Tələb	Təklif	Tələb	Təklif	
1.	Alt rezin döşəmə	Təklif olunacaq rezin qarışığı xüsusi keyfiyyətə malik olmalıdır. Relslə təmasda olan hissəsi dielektrik xüsusiyyətinə, azona, yağadavamlı və yüksək yük götürmə qabiliyyətinə malik olmalıdır. Rezin təbəqə alt aralıq, üst tənzimləyici və xüsusi teksturalı üst hissədən ibarət olmalıdır. Alt qatı üst kiplikdən fərqli olaraq başqa növ kauçukdan (SKS-30ARKM-15) istifadə edilməlidir. Rezin ölçüləri olan cizgilər texniki				5 iş günü		1 il		
2.	Rezin örtük 250x170x110mm					5 iş günü		1 il		
3.	Üst rezin döşəmə (çöl)					5 iş günü		1 il		
4.	Üst rezin döşəmə (iç)					5 iş günü		1 il		
5.	Tənzimləyici araqatı 10x200x1500 mm					5 iş günü		1 il		
6.	Rezin dairə Ø 14 mm içərisi dolu					5 iş günü		1 il		
7.	Tıxac Ø50 (rezin)					5 iş günü		1 il		

	<p>tələb kimi əlavə olunur (4 Səhifə).Nitril və İzopen kauçuklarının əsasında rezin qarışığından ibarət olan rezin kipliklər hazırlanması tələb olunur.Rezin lövhələrin açıq hava şəraitində istifadə olunacağı və sərt hava şəraitinə dayanıqlı olması vacibdir.Dəmir rellərin kiplikləri rezin təbəqəsi 1 sm² - 200 kq xüsusi yük götürmə qabiliyyətinə malik olmalıdır. Resin qarışığı QOST-15152 qrup kateqoriya-2 və QOST-7338 90 tələblərinə cavab verməlidir.Rezin lövhələrin Sifarişçinin tikinti sahələrində İcraçı tərəfindən quraşdırılıb təhvil verilməsi tələb olunacaqdır.</p>							
--	---	--	--	--	--	--	--	--

Forma 9 PDF formatda imzalı və möhürlü şəkildə təqdim olunmalıdır.

Texniki tələblərə uyğun olmayan tender təklifi formal tələblərə cavab verməyən təklif kimi qiymətləndiriləcək .

Təchizatçının adı: (təchizatçının adını daxil edin)

Təchizatçının VÖENİ: (təchizatçının VÖEN-ini daxil edin)

Təklifi təchizatçı adından imzalamaq səlahiyyəti olan şəxsin adı və soyadı:(**adı və soyadı daxil edin**)

Təklifi imzalayan şəxsin vəzifəsi: (**tam vəzifəni qeyd edin**)

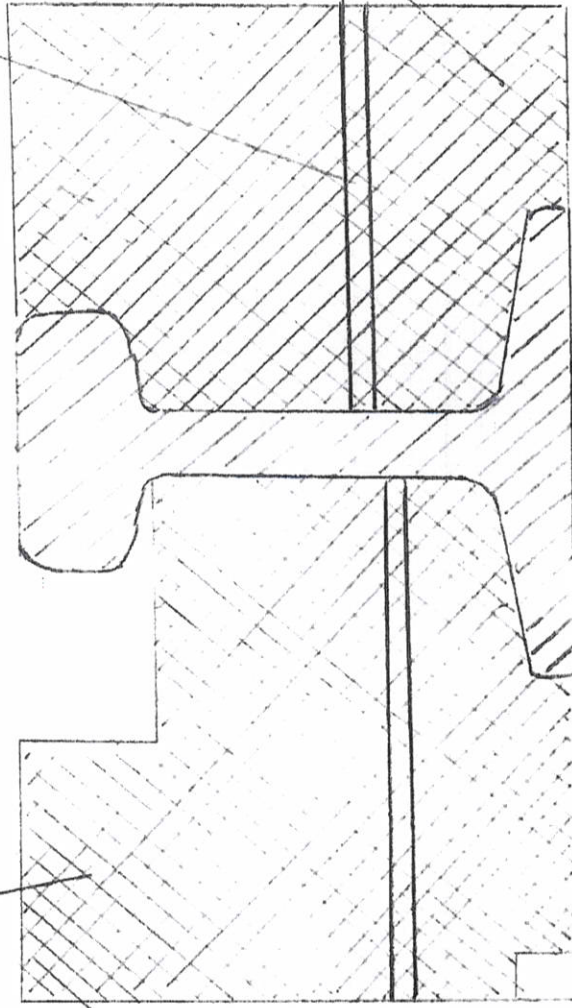
İmzalanma tarix: (**tarixi daxil edin**)

3 Üst rezin (çöl.)

2 Üst rezin (ic)

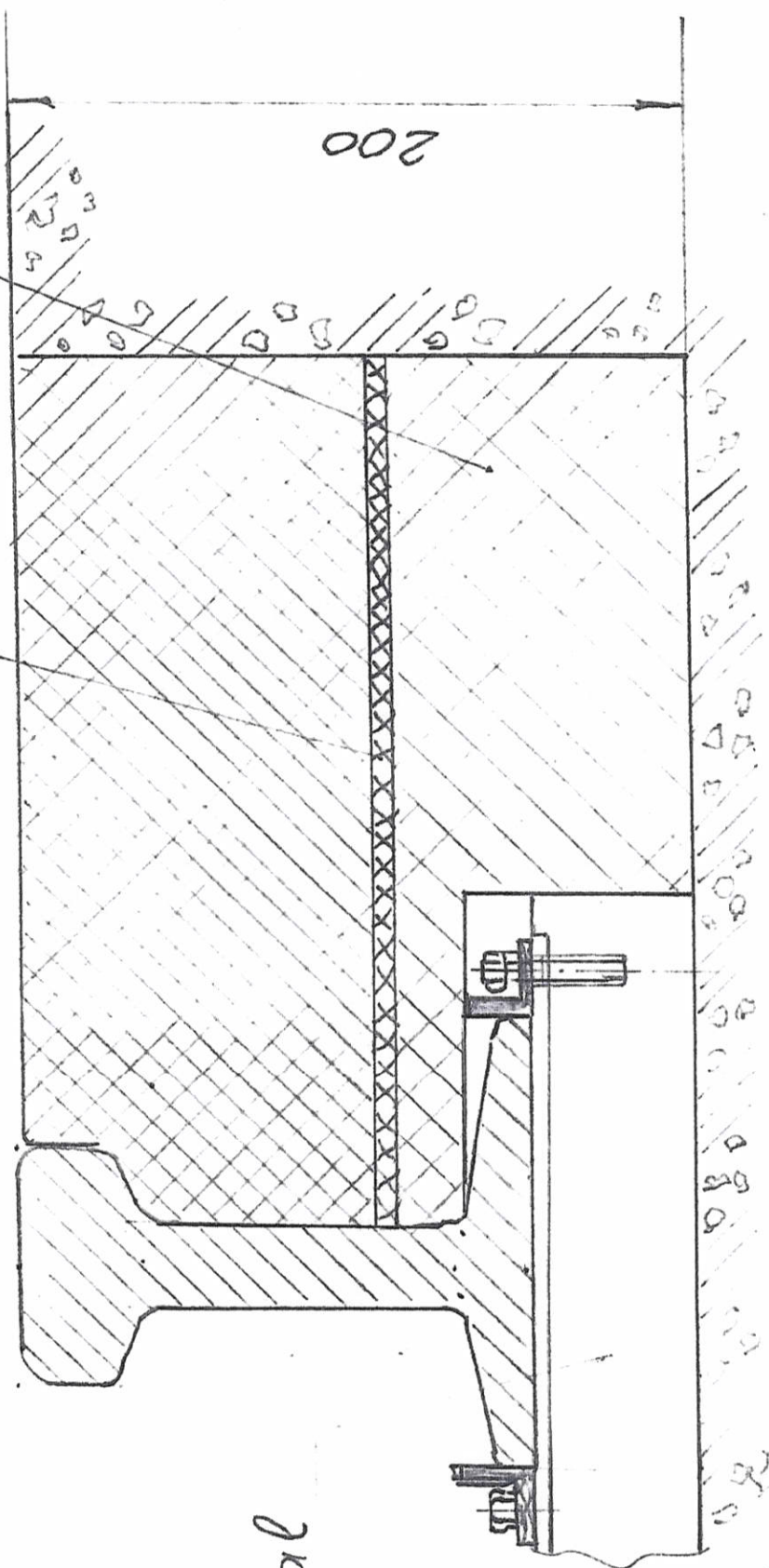
4 Tamamlayıcı acaqca:

1 Alt rezin



B-B

Üst zemin 3
Tanrımtayıcı ayaq 4
Sagvəsol
Alt zemin

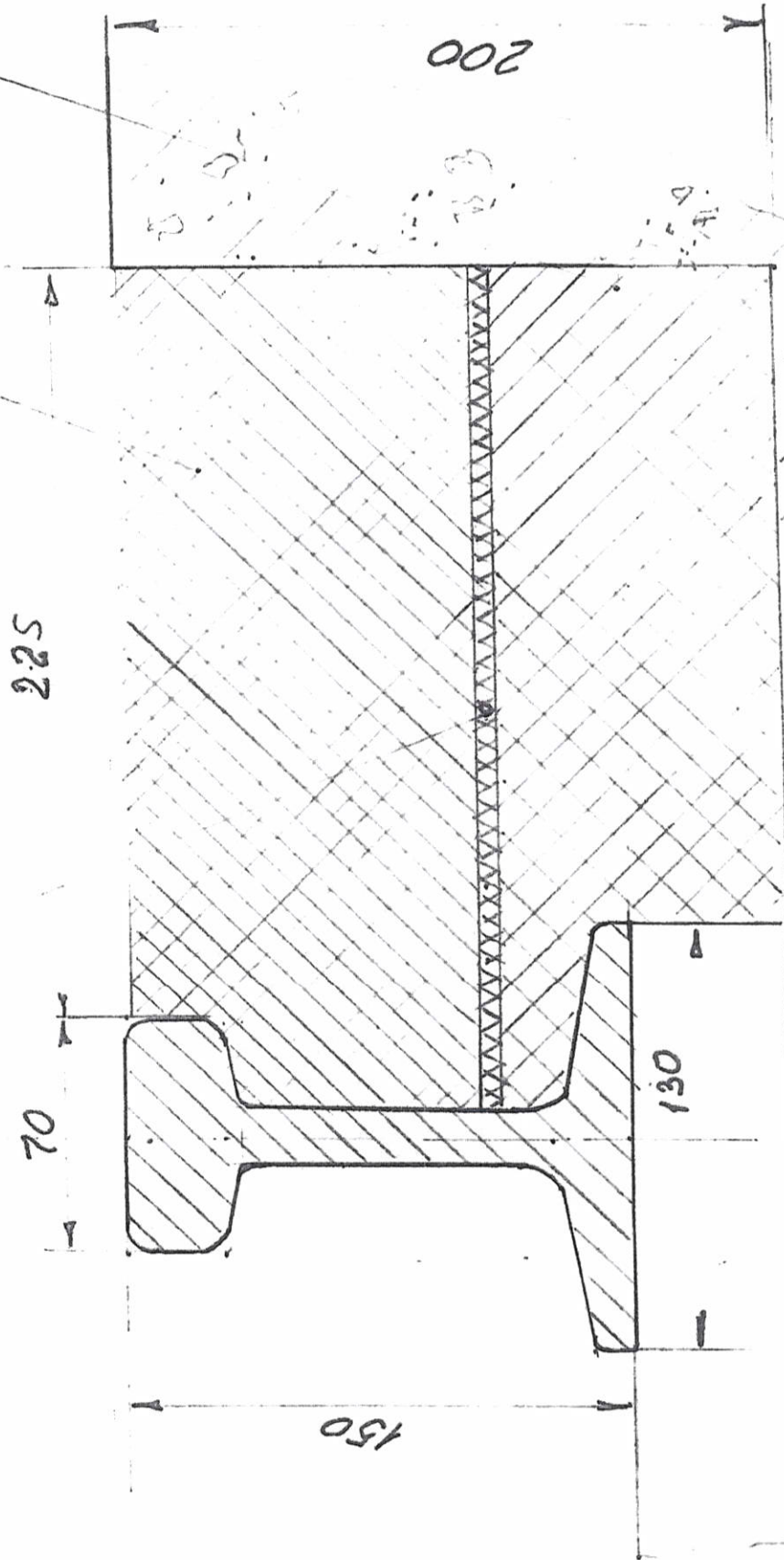


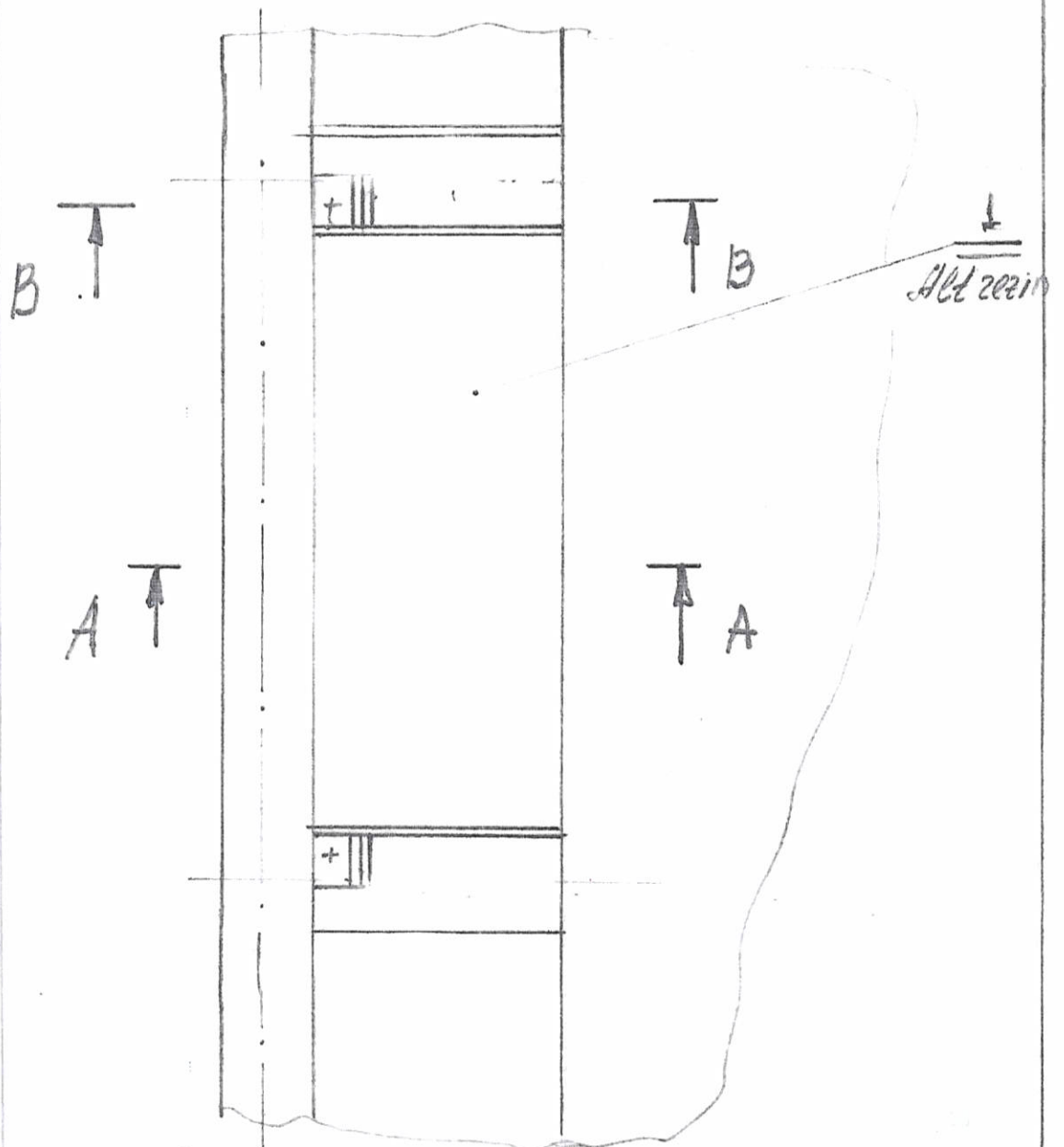
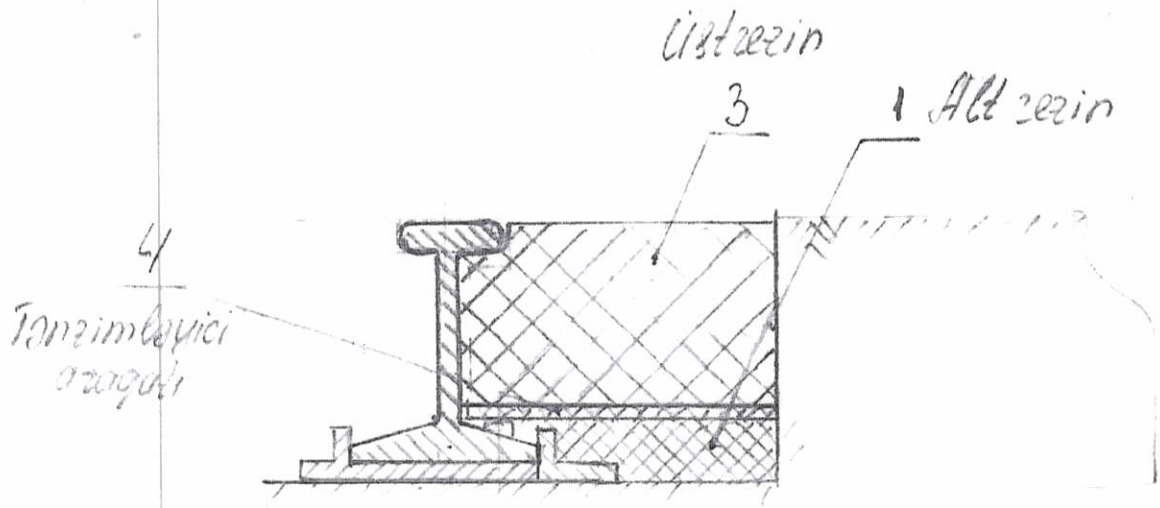
Spal

A-A

4 Tanzimbayıcı ayağı

Üst zemin
Alt zemin
①





Ümumi görünüş

(C) SATINALMA MÜQAVİLƏSİ

[Qanunun 38.15-ci maddəsinə əsasən mallar üzrə satınalma müqaviləsinin nümunəvi forması müvafiq qaydada doldurularaq əlavə edilir]

MALLARIN SATIN ALINMASINA DAİR MÜQAVİLƏ RAZILAŞMASI

Bu müqavilə bir tərəfdən, Azərbaycan Respublikasının qanunvericiliyinə əsasən təsis edilmiş, hüquqi ünvanı (**satınalan təşkilatın ünvanı daxil edin**) olan nizamnamə əsasında fəaliyyət göstərən (**satınalan təşkilatın səlahiyyətli şəxsinin vəzifəsi, soyadı, adı və atasının adı**) şəxsinde təmsil olunan və bundan sonra Satınalan təşkilat adlanacaq "**Bakı Metropoliteni "QSC** (VÖEN: (**satınalan təşkilatın VÖEN-ini daxil edin**)) və digər tərəfdən (**təchizatçının qeydiyyat ölkəsini daxil edin**) qanunvericiliyə əsasən təsis edilmiş, hüquqi ünvanı (**təchizatçının ünvanını daxil edin**) olan, nizamnamə əsasında fəaliyyət göstərən (**təchizatçının səlahiyyətli şəxsinin vəzifəsi, soyadı, adı və atasının adı**) şəxsinde təmsil olunan və bundan sonra Təchizatçı adlanacaq (təchizatçının adını daxil edin) (VÖEN: (**təchizatçının VÖEN-ini daxil edin**)), arasında (bundan sonra ayrılıqda "Tərəf", birlikdə isə "Tərəflər") aşağıdakı şərtlərlə (**tarixi gün, ay və il olaraq daxil edin**) tarixdə və (**imzalandığı yeri daxil edin**) Azərbaycan Respublikasının Bakı şəhərində bağlanmışdır.

Müqavilənin şərtlərinə əsasən Təchizatçı "**Bakı Metropoliteni**" **Qapalı Səhmdar Cəmiyyətində qanovların döşəməsi və yol ayırıcıları üçün rezin məmulatlarının satın alınması** mallarının və əlaqədar xidmətlərin (tətbiq olunursa) satın alınmasını Qiymət cədvəli (IV) bölməsində müəyyənləşdirilmiş vergilər daxil (**məbləği rəqəmlə, sözlə və valyutani qeyd etməklə daxil edin**) məbləğə və müddətində göndərməyi və əlaqədar xidmətləri göstərməyi (tətbiq olunarsa), Satınalan təşkilat isə müqavilənin nəticələrini (malları və əlaqədar xidmətləri) təhvil alıb dəyərini Müqavilə ilə müəyyən edilmiş şərtlərlə Təchizatçıya ödəməyi öhdəsinə götürür.

Müqavilə aşağıdakı bölmələrdən ibarətdir:

- I BÖLMƏ: Müqavilənin xüsusi şərtləri;
- II BÖLMƏ: Müqavilənin ümumi şərtləri;
- III BÖLMƏ: Mallara dair tələblər;
- IV BÖLMƏ: Qiymət cədvəli;
- V BÖLMƏ: Təklif edilən malların istehsalçısı haqqında məlumat;
- VI BÖLMƏ: İcra qrafiki
- VII BÖLMƏ: Digər sənədlər.

Yuxarıda göstərilən bölmələr bir olaraq oxunaraq və izah edilərək birlikdə müqaviləni təşkil edir. Müqavilənin hər hansı bir bölməsinə istinad müqaviləyə istinad deməkdir.

Müqavilə və ya onun bölmələri arasında uyğunsuzluq, qeyri-müəyyənliklər (və ya ziddiyyətlər) zamanı müqavilənin tərkib hissəsinə daxil olan bölmələr yuxarıda göstərilən sıralamaya uyğun olaraq üstünlüyə malikdir.

Tərəflərin bank rekvizitləri:

	"Bakı Metropoliteni "QSC	(təchizatçının adını daxil edin)
VÖEN:		
Bank:		
Kodu:		
Bank VÖEN:		
H/h:		
M/h:		
SWIFT		

(imza və möhür)

**(satınalan təşkilatın səlahiyyətli
şəxsinin vəzifəsi, soyadı və adı)**

(imza və möhür)

**(təchizatçının səlahiyyətli şəxsinin
vəzifəsi, soyadı və adı)**

I BÖLMƏ
MÜQAVİLƏNİN XÜSUSİ ŞƏRTLƏRİ

Müqavilənin xüsusi şərtləri Müqavilənin ümumi şərtlərinə əlavələr və (və yaxud) düzəlişlər edir. Ziddiyyət olduqda, buradakı müddəalar Müqavilənin ümumi şərtlərindəki müddəalardan üstün olacaqdır.

S/S	Bənd	Məzmun	Məlumat
(27)	1.2.2	Təyinat məntəqəsi:	(ünvanı daxil edin)
(28)	1.2.6	Satınalan təşkilatın adı: VÖEN-i:	"Bakı Metropoliteni "QSC 1402871431
(29)	2.2	Tətbiq olunan əlavə hüquqi normalar və sənədlər:	nəzərdə tutulmayıb
(30)	5.1	Bildirişlər üçün ünvan	Bildirişlər üçün <u>satınalan təşkilatın</u> ünvanı: Kimə: (əgər varsa, şəxsin tam adını daxil edin) Ünvan: (rayon, qəsəbə göstərilməklə küçə ünvanını və nömrəsini daxil edin) Şəhər: (şəhərin adını daxil edin) Poçt kodu: (əgər varsa, poçt (poçt) kodunu daxil edin) Ölkə: (ölkənin adını daxil edin) Telefon: (ölkə və şəhər kodları daxil olmaqla şəhər telefonu və əgər varsa mobil nömrəsini daxil edin) Elektron poçt ünvanı: (əgər varsa, e-poçt ünvanını daxil edin) Veb səhifə: (istifadə edildiyi təqdirdə satınalma prosesi ilə bağlı məlumat mübadiləsi ediləcəyi veb saytı müəyyənləşdirin)

			<p>Bildirişlər üçün <u>təchizatçının</u> ünvanı: Kimə: (əgər varsa, şəxsin tam adını daxil edin) Ünvan: (rayon, qəsəbə göstərilməklə küçə ünvanını və nömrəsini daxil edin) Mərtəbə/ Otaq nömrəsi: (əgər varsa mərtəbə və otaq nömrəsini daxil edin) Şəhər: (şəhərin adını daxil edin) Poçt kodu: (əgər varsa, poçt (poçt) kodunu daxil edin) Ölkə: (ölkənin adını daxil edin) Telefon: (ölkə və şəhər kodları daxil olmaqla şəhər telefonu və əgər varsa mobil nömrəsini daxil edin) Elektron poçt ünvanı: (əgər varsa, e-poçt ünvanını daxil edin) Veb səhifə: (istifadə edildiyi təqdirdə satınalma prosesi ilə bağlı məlumat mübadiləsi ediləcəyi veb saytı müəyyənləşdirin)</p>
(31)	6.1	Səlahiyyətli nümayəndələr:	<p>Satınalan təşkilat: (ad və soyadını daxil edin) Təchizatçı: (ad və soyadını daxil edin)</p>
(32)	7.1	İcra təminatına dair tələblər	<p>İcra təminatının məbləği satınalma müqaviləsinin ümumi məbləğinin 10 faizi (mikro və kiçik sahibkarlıq subyektlərinə münasibətdə 5 faizi) həcmində müəyyən olunur. İcra təminatının qüvvədə olma müddəti satınalma müqaviləsinin yerinə yetirilməsi müddətindən (tələb olunduğu halda, zəmanət müddəti daxil olmaqla) 30 (otuz) iş günü çox olmalıdır.</p> <p>Ümumi məbləği bütün vergi və digər xərclər daxil 50 000 manatdan az olan satınalma müqaviləsi üzrə icra təminatı tələb olunmur.</p>
(33)	8.1	Müqavilənin qüvvəyə minməsi qaydaları:	<p>Satınalma müqaviləsi satınalan təşkilat tərəfindən imzalandığı gün qüvvəyə minir. Müqavilənin icrasına başlanması üçün müvafiq dövlət orqanlarından (qurumlarından) razılıq (müvafiq sahibkarlıq fəaliyyəti növünün həyata keçirilməsi və ya sahibkarlıq fəaliyyətinin həyata keçirilməsi ilə bağlı müəyyən hərəkətlərin yerinə yetirilməsi üçün "Lisenzialar və icazələr haqqında" Azərbaycan Respublikasının Qanununda nəzərdə tutulan icazələr istisna olmaqla) alınması tələb olunduğu təqdirdə, satınalan təşkilat belə icazələrin müqavilə imzalanana qədər əldə olunmasını təmin edir. Satınalma müqaviləsinə imzalamış tərəflər arasında münasibətlər Azərbaycan Respublikasının Mülki Məcəlləsi, Dövlət Satınalmaları haqqında Qanun və digər normativ hüquqi aktları ilə tənzimlənir.</p>

		Müqavilənin icrasına başlama:	Bu Satınalma müqaviləsinin icrası müqavilə imzalandığı və qüvvəyə mindiyi tarixdən sonra satınalan təşkilat tərəfindən təqdim edilmiş sifariş bildirişinə uyğun olaraq həyata keçirilir.
(34)	10.1	Azərbaycan Respublikasının ərazisi daxilində malların göndərilməsinə dair tələblər və şərtlər	DDP Bakı (Incoterms: 2020) Müqavilə üzrə mallar və əlaqədar xidmətlər (tətbiq olunduğu halda) satınalan təşkilatın sifariş bildirişi təchizatçıya təqdim edildiyi andan sifariş bildirişində göstərilən müddət ərzində və qaydada təchizatçının müəyyən etdiyi yerə çatdırılmalıdır.
(35)	10.2	Çatdırılmanın və təchizatçı tərəfindən təqdim edilməli olan digər sənədlərin təfərrüatları:	Satın alınan mallar bu müqavilədə göstərilmiş müddətdə aşağıdakı ünvanə çatdırılmalıdır: Ünvan: Malın texniki göstəriciləri haqqında, o cümlədən: standartı (istehsalçı müəssisənin uyğunluq sertifikatının surəti), istismar təlimatı, istismara yararlılıq müddəti haqqında müfəssəl məlumat təqdim edilməlidir. Tədarük zamanı satın alınan malların qablaşdırılmasını, onların istismar olunana qədər təhlükəsiz saxlanmasını, asan yerdəyişməsinə və istifadəsinə təmin etməlidir. Satın alınan malların minimal istismar müddəti verilmiş standartlarda müəyyən olunmuş istismar müddətindən az olmamalıdır. Satınalma müqaviləsi qüvvəyə mindikdən sonra və müqavilədə malları tam və ya lazımı qaydada təchiz etməyən təchizatçı müqaviləyə uyğun olaraq cərimələne və eyni zamanda etibarsız malgöndərən kimi növbəti satınalma əməliyyatlarından uzaqlaşdırıla bilər. Təchizatçı ilə satınalma müqaviləsi bağlanarkən aşağıda qeyd olunan sənədlərin mallarla birlikdə və ya mallar göndərildikdən sonra satınalan təşkilata təqdim edilməsi öhdəliyi müqavilədə öz əksini tapacaq: - Malın mənşə sertifikatı; - Keyfiyyət sertifikatı, sınaq sertifikatı; - İstehsalçının lisenziyası, uyğunluq sertifikatı və ya standart sertifikatı; - Malın texniki pasportu, istismar müddətinə dair məlumat və istismar təlimatı; - Malın göndərilməsinə təsdiq edən sənəd-nəqliyyat qaiməsi; - Qaimə-faktura.
(36)	11.4	Təchizatçının əlavə öhdəlikləri:	nəzərdə tutulmayıb

(37)	12.2	Satınalan təşkilat tərəfindən həll edilməli olan hüquqi və təşkilati məsələlər, onun tərəfindən alınmalı olan icazələr və razılaşmalar:	nəzərdə tutulmayıb
(38)	13.1	Ödəniş şərti:	Müqavilə üzrə ödənişlər Təchizatçı tərəfindən faktiki olaraq təqdim ediləcək Mallar üzrə satınalan təşkilat tərəfindən Təchizatçının təqdim etdiyi sənədlər (qaimələr, aktlar, digər sənədlər) əsasında 15 (on beş) bank günü ərzində Təchizatçının bank hesabına köçürmə yolu ilə həyata keçiriləcəkdir.
(39)	18.1	Qablaşdırma və sənədləşmə barədə tələblər:	Təchizatçı tərəfindən tədarük ediləcək mallar təklif etdiyi istehsalçının istismar təlimatına və texniki rəqlamenti üzrə tələblərə cavab verməsi zəruridir. Malların tədarükü zamanı qeyd edilən tələblərdən kənarlaşmalara görə təchizatçı tam məsuliyyət daşıyır.
(40)	19.1	Sığortaya dair digər tələblər:	Müqavilənin icrası ilə əlaqədar təchizatçı tərəfindən bütün risklər Azərbaycan Respublikasının qanunvericiliyinə əsasən sığortalanmalıdır.
(41)	20.1	Daşınma ilə bağlı digər tələblər:	nəzərdə tutulmayıb
(42)	20.2	Əlavə xidmətlər:	nəzərdə tutulmayıb
(43)	21.1	Sınaq və (və ya) yoxlamalar	Satınalan təşkilat təchizatçının hesabına tədarük olunacaq malları sınaqlardan və (və ya) yoxlamalardan keçirilməsini tələb etmək hüququnu özündə saxlayır.
(44)	21.2	Sınaq və (və ya) yoxlamaların aparılacağı yer:	Yoxlamalar və sınaqlar Təchizatçının və ya onun subpodratçısının ərazisində, çatdırılma nöqtəsində, mal-materialların son təyinat məntəqəsində və (və ya) Satınalan təşkilatın tərəfindən müəyyən edilən yerdə aparıla bilər. Müqavilənin ümumi şərtlərinin 21.2-ci bəndi nəzərə alınmaqla, Təchizatçının və ya onun subpodratçısının ərazisində həyata keçirildiyi təqdirdə, bütün məqbul imkanlar və yardım, o cümlədən çertyojlara və istehsal məlumatlarına çıxış Satınalan təşkilatdan əlavə ödəniş tələb edilmədən Satınalan təşkilata təmin edilməlidir.

(45)	23.1	Gecikdirilmiş malların və ya göstərilməmiş xidmətlərə görə cərimənin gündəlik faizi:	0.1
(46)		Maksimum faiz həddi:	10
(47)	23.2	Gecikdirilmiş ödənişə görə cərimənin gündəlik faizi:	0.1
(48)	24.3	Zəmanət müddəti:	Təchizatçı təqdim edilmiş mallara və əlaqədar xidmətlərə (tətbiq olunursa) onların təqdim edilmə tarixindən başlamaqla 12 (on iki) ay müddətinə zəmanət verir.
(49)	24.5	Təmir və ya dəyişdirmə müddəti:	Təchizatçı belə bildirişi aldıqdan sonra 5 iş günündən gec olmayaraq Satınalan təşkilatdan əlavə heç bir ödəniş tələb etmədən qüsurlu malları və ya onların hissələrini operativ şəkildə təmir etməli və ya yenisi ilə dəyişdirməlidir.
(50)		Satınalma müqaviləsinin qüvvədə olma müddəti	30.12.2025-ci il tarixinədək

Satınalan təşkilat:

(Sifarişçi təşkilatın rəhbərinin vəzifəsi)

(Sifarişçi təşkilatın rəhbərinin Ad və Soyadı)

İmza:

M.Y.

Təchizatçı:

(İcraçı təşkilatın rəhbərinin vəzifəsi)

(İcraçı təşkilatın rəhbərinin Ad və Soyadı)

İmza:

M.Y.

II BÖLMƏ MÜQAVİLƏNİN ÜMUMİ ŞƏRTLƏRİ

1. Ümumi müddəalar

- 1.1. Mallar üzrə satınalma müqaviləsi (bundan sonra – müqavilə) Satınalan təşkilat tərəfindən malların və əlaqədar xidmətlərin (tətbiq olunduğu halda) bu müqavilədə müəyyən edilmiş qaydada maliyyə vəsaiti hesabına satın alınmasının təmin edilməsi üçün tərtib olunur.
- 1.2. Bu müqavilədə istifadə olunan əsas anlayışlar aşağıdakı mənaları ifadə edir:
 - 1.2.1. **əlaqədar xidmətlər** – sığorta, tələb olunduqda quraşdırma, təlim, ilkin texniki xidmət kimi malların göndərilməsi ilə birbaşa bağlı olan digər xidmətlər, habelə müqavilə çərçivəsində Təchizatçı tərəfindən yerinə yetirilməli olan bənzər öhdəliklər;
 - 1.2.2. **təyinat məntəqəsi** – malların Müqavilənin xüsusi şərtlərinin **(27)**-ci hissəsində qeyd olunan göndəriləcəyi yer;
 - 1.2.3. **qiymət cədvəli** – Müqaviləyə əlavə edilən və Təchizatçı tərəfindən göndərilməli olan bütün malların və göstərilməli olan bütün xidmətlərin adlarının, miqdarlarının və qiymətlərinin daxil edildiyi qiymətli yekun siyahı;
 - 1.2.4. **müqavilə məbləği** – müqaviləyə uyğun olaraq Təchizatçıya ödənilməli olan yekun məbləğ;
 - 1.2.5. **müqavilə razılaşması** - Təchizatçı ilə satınalan təşkilat arasında bütün yazılı və şifahi razılaşmaları, müqavilənin imzalanma tarixindən əvvəl bütün kommunikasiyaları və danışıqları əvəz edən və müqavilənin hissələrini formalaşdıran, o cümlədən Müqavilənin ümumi şərtləri və xüsusi şərtlərini təsdiq edən sənəd;
 - 1.2.6. **satınalan təşkilat** – Müqavilənin xüsusi şərtlərinin **(28)**-ci hissəsində göstərilən təşkilat;
 - 1.2.7. **subpodratçı** – göndəriləcək malların və (və ya) göstəriləcək əlaqədar xidmətlərin hər hansı bir hissəsinin icrasının həvalə edildiyi digər Təchizatçı;
 - 1.2.8. **tamamlanma** – Müqavilə ilə müəyyən edilmiş şərtlərə uyğun olaraq malların göndərilib və əlaqədar xidmətlərin göstərilib yekunlaşması;
 - 1.2.9. **təchizatçı** – Müqavilə razılaşmasında göstərilən fiziki şəxs, hüquqi şəxs və ya hüquqi şəxs yaratmadan birgə fəaliyyət aparmaq üçün hüquqi və (və ya) fiziki şəxslərin müqavilə əsasında yaratdığı müvəqqəti və ya daimi birlik;
2. **Tətbiq olunan hüquq**
 - 2.1. Müqaviləni imzalamış tərəflər arasında münasibətlər Azərbaycan Respublikasının Mülki Məcəlləsi və digər normativ hüquqi aktları ilə tənzimlənir.
 - 2.2. Müqavilənin icrası ilə əlaqədar tətbiq olunan əlavə hüquqi normalar və sənədlər Müqavilənin xüsusi şərtlərinin **(29)**-cü hissəsində göstərilir.
 - 2.3. Təchizatçı müqavilənin icrası ilə əlaqədar əqli mülkiyyət haqqında Azərbaycan Respublikası qanunvericiliyinin tələblərinə riayət edir və həmin qanunvericiliyin pozulması nəticəsində üçüncü şəxslərin iddialarından Satınalan təşkilatı qoruyaraq onların qarşısında məsuliyyət daşıyır.
 - 2.4. Müqavilə üzrə aparılan tədqiqatların nəticələri, hesabatlar və Təchizatçı tərəfindən hazırlanan digər sənədlər Satınalan təşkilatın mülkiyyəti hesab olunur və onun sərəncamında qalır. Təchizatçı bu sənədlərin surətini özündə saxlaya bilər.

2.5. Müqavilə Təchizatçının təqsiri nəticəsində ləğv olunarsa, müqavilə üzrə gətirilmiş materiallar, qurğular, avadanlıqlar və müvəqqəti tikililər Təchizatçının mülkiyyətində qalır.

3. Müqavilənin dili

3.1. Müqavilə, o cümlədən Satınalan təşkilat və Təchizatçı arasında müqavilə ilə əlaqədar olan yazışmalar və sənəd mübadiləsi Azərbaycan dilində olur. Müqavilənin tərkib hissəsi olan dəstəkləyici sənədlər Azərbaycan dilinə düzgün tərcümə edilmək şərtinə başqa dildə ola bilər. Bu halda sənədlər arasında ziddiyyət yaranarsa, Azərbaycan dilində tərtib olunmuş sənədlərə üstünlük verilir.

3.2. Sənədlərin Azərbaycan dilinə tərcümə olunması ilə bağlı bütün xərclər Təchizatçı tərəfindən qarşılır və belə tərcümələrin düzgünlüyünə dair risklərə görə Təchizatçı məsuliyyət daşıyır.

4. Təchizatçıların uyğunluğu

4.1. Müqavilə çərçivəsində Azərbaycan Respublikasının beynəlxalq öhdəlikləri ilə nəzərdə tutulduğu və ya dövlət təhlükəsizliyi baxımından müəyyən xarici Təchizatçılar və ya müəyyən ölkələrdən (o cümlədən Azərbaycan Respublikasının diplomatik əlaqələri olmadığı ölkələrdən) olan xarici Təchizatçılar tərəfindən malların (materialların, avadanlıqların və s.) göndərilməsinə və xidmətlərin göstərilməsinə yol verilmir.

4.2. Təchizatçı hüquqi şəxs yaratmadan birgə fəaliyyət aparmaq üçün hüquqi və (və ya) fiziki şəxslərin müqavilə əsasında yaratdığı müvəqqəti və ya daimi birlik (bundan sonra – birgə fəaliyyət) olarsa, birgə fəaliyyəti həyata keçirən bütün hüquqi və fiziki şəxslər müqavilənin şərtlərinin yerinə yetirilməsinə görə satınalan təşkilat qarşısında birgə və eyni zamanda fərdi məsuliyyət daşıyır. Birgə fəaliyyət onun adından və tərəfləri üçün müqavilənin icrasını təmin etmək məqsədilə müvafiq səlahiyyətə malik nümayəndə təyin edir. Birgə fəaliyyətin tərkibi satınalan təşkilatın əvvəlcədən razılığı olmadan dəyişdirilə bilməz.

5. Bildirişlər

5.1. Satınalan təşkilatla Təchizatçıların bir-birinə göndərdikləri bildirişlər, qərarlar və digər sənədlər, habelə digər məlumatlar yazılı formada Müqavilənin xüsusi şərtlərinin **(30)**-cü hissəsində qeyd olunan ünvana və ya Müqavilənin ümumi şərtlərinin 6.1-ci bəndində nəzərdə tutulan səlahiyyətli nümayəndəyə birbaşa təqdim olunur. Yazılı formada təqdim edilən məlumatın alınmasını təsdiq edən sübut tələb edildiyi təqdirdə qarşı tərəfə təqdim edilməlidir.

5.2. Bildiriş çatdırılma və ya bildirişdə göstərilən qüvvəyə minmə tarixində (bunlardan hansının tarixi daha sonra gəlsə) etibarlı olur.

6. Səlahiyyətli nümayəndə

6.1. Bu Müqavilə üzrə Satınalan təşkilat və ya Təchizatçı tərəfindən həyata keçirilməsi tələb olunan və ya icazə verilən hər hansı fəaliyyət və ya icra olunması tələb olunan və ya icazə verilən hər hansı sənəd Müqavilənin xüsusi şərtlərinin **(31)**-ci hissəsi ilə müəyyən edilmiş rəsmi şəxslər tərəfindən həyata keçirilə və ya icra oluna bilər.

7. İcra təminatı

7.1. Müqavilə məbləği bütün vergi və digər xərclər daxil 50 000 (əlli min) manatdan çox olduqda Təchizatçı Müqaviləni imzaladıqdan sonra 5 (beş) iş günü ərzində Satınalan təşkilata müqavilə məbləğinin 10 faizi (mikro və kiçik sahibkarlıq subyektlərinə

münasibətdə 5 faizi) həcmində və müqavilənin yerinə yetirilməsi müddətindən (tələb olunduğu halda, zəmanət müddəti daxil olmaqla) 30 (otuz) iş günü çox qüvvədə olan icra təminatını təqdim edir. Qaranta və ya müqavilə məbləği 5 (beş) milyon manatdan yuxarı olan satınalmalara münasibətdə hər hansı qarantın verdiyi təminatı təsdiqləyən tərəfə (əgər tələb olunursa), habelə digər şərtlərə dair tələblər Müqavilənin xüsusi şərtlərində göstərilir.

- 7.2. İcra təminatı müqavilənin əlavəsi ilə müəyyən edilən və Satınalan təşkilat üçün məqbul ona bənzər başqa formada (məzmununda) qarantiya, sığorta təminatı, akkreditiv, depozitlər və digər maliyyə aktivləri şəklində verilir.
- 7.3. İcra təminatından əldə edilən gəlirlər Təchizatçının müqavilə üzrə öhdəliklərini yerinə yetirməməsi nəticəsində yaranan hər hansı itki üçün kompensasiya kimi Satınalan təşkilata ödənilir.
- 7.4. İcra təminatı, Azərbaycan Respublikasının pul vahidi – manatla və ya Satınalan təşkilat üçün məqbul olan sərbəst dönərli xarici valyuta ilə ifadə edilir.
- 7.5. İcra təminatı Təchizatçının müqavilə üzrə icra öhdəliklərini, o cümlədən hər hansı zəmanət öhdəliklərini yerinə yetirdiyi tarixdən sonra 30 (otuz) iş günündən gec olmayaraq Satınalan təşkilat tərəfindən Təchizatçıya qaytarılır.

8. Müqavilənin icrası

- 8.1. Müqavilənin ümumi şərtlərinin 7.1-ci bəndinin tələbləri nəzərə alınmaqla, Müqavilənin xüsusi şərtlərinin **(33)**-cü hissəsində başqa hal nəzərdə tutulmadığı təqdirdə Satınalan təşkilat tərəfindən imzalandığı gün qüvvəyə minir. Müqavilənin icrasına başlanması üçün müvafiq dövlət orqanlarından (qurumlarından) razılıq (müvafiq sahibkarlıq fəaliyyəti növünün həyata keçirilməsi və ya sahibkarlıq fəaliyyətinin həyata keçirilməsi ilə bağlı müəyyən hərəkətlərin yerinə yetirilməsi üçün "Lisenzialar və icazələr haqqında" Azərbaycan Respublikasının Qanununda nəzərdə tutulan icazələr istisna olmaqla) alınması tələb olunduğu təqdirdə, Satınalan təşkilat belə icazələrin müqavilə imzalanana qədər əldə olunmasını təmin edir. Satınalan təşkilat Müqavilənin xüsusi şərtlərinin **(33)**-cü hissəsində başqa hal nəzərdə tutulmadıqda, müqavilə imzalandıqdan və qüvvəyə mindikdən sonra Təchizatçıya müqavilənin icrasına başlama tarixi, qaydası, habelə tələb olunduğu halda əldə edilmiş razılıqlar barədə bildiriş göndərir.
- 8.2. Müqavilə razılaşmasının Qiymət cədvəli (IV) bölməsində göstərilən malların göndərilməsi və əlaqədar xidmətlərin göstərilməsi Müqavilənin ümumi şərtlərinin 28.1-ci bəndinin tələbləri nəzərə alınmaqla Müqavilə razılaşmasının İcra qrafiki (VI) bölməsində (tətbiq olunursa) göstərilən qrafikə uyğun olmalıdır.

9. Malların uyğunluğu

- 9.1. Müqavilə üzrə göndərilmiş mallar və göstərilmiş əlaqədar xidmətlər Müqavilə razılaşmasının Mallara dair tələblər (V) bölməsində qeyd olunan tələblərə uyğun olmalıdır. Heç bir müvafiq tələb, texniki rəqlament və ya standart qeyd edilmədikdə, malın mənşə ölkəsinə uyğun olan rəsmi standartlara ekvivalent və ya üstün olmalıdır.
- 9.2. Təchizatçı güzəştli düzəlişin tətbiq edildiyi hər bir malı mənşə ölkəsinə təsdiq edən sertifikatın əsli və ya notarial qaydada təsdiq edilmiş surəti ilə birlikdə satınalan təşkilata təqdim etməlidir.
- 9.3. Satınalan təşkilat tərəfindən Təchizatçılardan Müqavilənin ümumi şərtlərinin 9.2-ci bəndində nəzərdə tutulmayan malların mənşəyi haqqında sertifikat tələb oluna bilər.

10. Göndərilmə və sənədlər

- 10.1. Azərbaycan Respublikasının ərazisindən kənarı satın alınan malların göndərilməsinə dair tələblər Parisdə Beynəlxalq Ticarət Palatası tərəfindən nəşr edilən və qüvvədə olan "Ticarət terminlərinin təfsirinin beynəlxalq Qaydaları "İnkoterms 2020" şərtlərinə, Azərbaycan Respublikasının ərazisi daxilində malların göndərilməsinə dair tələblər və şərtlər Azərbaycan Respublikasının mövcud qanunvericiliyinə uyğun olaraq müəyyənləşdirilir və bu barədə məlumat Müqavilənin xüsusi şərtlərinin **(34)**-ci hissəsində göstərilir.
- 10.2. Göndərilmənin və Təchizatçı tərəfindən təqdim edilməli olan digər sənədlərin təfərrüatları Müqavilənin xüsusi şərtlərinin **(2)**-ci hissəsində göstərilir.

11. Təchizatçının öhdəlikləri

- 11.1. Təchizatçı malların göndərilməsini və əlaqədar xidmətlərin göstərilməsi üzrə müqavilədə nəzərdə tutulan öhdəlikləri yerinə yetirib malları və əlaqədar xidmətləri Satınalan təşkilata müəyyənləşdirilmiş qaydada təhvil verməlidir.
- 11.2. Təchizatçı Müqavilənin icrası ilə bağlı olan bütün şərtləri, tələbləri və buna aid məlumatları öyrəndikdən sonra Müqaviləni imzalayır. Təchizatçının bu cür şərtləri, tələbləri və məlumatları bilməməsi onu Müqavilə üzrə götürdüyü öhdəliklərdən azad etmir.
- 11.3. Təchizatçı və onun subpodratçılar tərəfindən müvafiq hüquq normaları ilə əmək münasibətlərində işçilərin və işəgötürənlərin əmək, sosial, iqtisadi hüquqları və bu hüquqlarla bağlı müvafiq təminatların minimum səviyyəsi, Azərbaycan Respublikası Konstitusiyasının ikinci bölməsində nəzərdə tutulan əmək, istirahət, təhlükəsiz və sağlam şəraitdə işləmək hüququnun, habelə digər əsas insan hüquqlarının və azadlıqlarının təmin edilməsi prinsipləri və qaydaları və Azərbaycan Respublikasının bağladığı və ya tərəfdar çıxdığı beynəlxalq müqavilələrə, Beynəlxalq Əmək Təşkilatının konvensiyalarına və digər beynəlxalq hüquq normalarına uyğun olaraq əmək münasibətlərinin yaranması, dəyişdirilməsi, onlara xitam verilməsi və bu münasibətlərin iştirakçılarının hüquqlarının mühafizəsi sahəsində işçilərin, işəgötürənlərin, habelə müvafiq dövlət hakimiyyəti orqanlarının hüquqlarını, vəzifələrini tənzim edən normalar Azərbaycan Respublikasının Əmək Məcəlləsində təsbit edilmiş formada tətbiq edilir.
- 11.4. Təchizatçı Müqavilənin xüsusi şərtlərinin **(3)**-cu hissəsində göstəriləndi təqdirdə əlavə öhdəlikləri yerinə yetirməlidir.

12. Satınalan təşkilatın öhdəlikləri

- 12.1. Satınalan təşkilat müqavilə üzrə göndərilmiş malların və göstərilmiş xidmətlərin təxirə salınmadan (aşkar olunan qüsurların İcraçı tərəfindən aradan qaldırılmasını nəzərə almaqla) qəbul edilməsini və ödəmələrin vaxtında aparılmasını öhdəsinə götürür.
- 12.2. Satınalan təşkilat Müqavilənin xüsusi şərtlərinin **(37)**-cu hissəsində nəzərdə tutulmuş hüquqi və təşkilati məsələlərin həllini, ona aid olan icazələrin və razılaşmaların alınmasını təmin edir.
- 12.3. Satınalan təşkilat müqavilənin icrası ilə bağlı bütün məlumatların dəqiqliyinə və Təchizatçıya vaxtında çatdırılmasına təminat verir.

13. Ödəniş şərtləri

- 13.1. Müqavilə üzrə ödəmələr (o cümlədən avans ödənişi) Müqavilənin xüsusi şərtlərinin **(4)**-ci hissəsi ilə müəyyənləşdirilmiş qaydada və məbləğdə, Təchizatçının təqdim

etdiyi sənədlər (elektron qaimə-fakturalar, aktlar və digər sənədlər) əsasında, ən qısa müddət ərzində, lakin 15 (on beş) iş günündən gec olmayaraq aparılır.

- 13.2. Avansın alınması üçün Təchizatçı tərəfindən Satınalan təşkilata avans ödənişinin ümumi həcmindən az olmayan məbləğdə və müqavilənin icra müddətində qüvvədə olan avans təminatı təqdim olunur. Təchizatçı avans ödənişindən yalnız müqavilə ilə bağlı öhdəliklərin icra edilməsi üçün istifadə edir.
- 13.3. Müqavilənin icrası tam başa çatdıqdan (tələb olunduğu halda, zəmanət müddəti daxil olmaqla) və bunu təsdiq edən sənədlər tərtib olunduqdan sonra (çatışmazlıqlar olduğu halda, onların aradan qaldırılması müddəti nəzərə alınmaqla) 15 (on beş) iş günü ərzində Satınalan təşkilatla təchizatçı arasında son haqq-hesab aparılır, təhvil-təslim aktı imzalanır və həmin müddət ərzində yekun məbləğ Təchizatçıya ödənilir.
- 13.4. Müqavilənin icrası ilə bağlı Müqavilənin ümumi şərtlərinin 10-cu hissəsi ilə müəyyən edilmiş sənədlər təchizatçı tərəfindən təqdim olunduqdan sonra Satınalan təşkilat 15 (on beş) iş günü ərzində bu sənədləri təsdiq etməli və ya bundan əsaslandırılmış imtina etməlidir. Bu müddət ərzində sənədlər Satınalan təşkilat tərəfindən təsdiq edilmədikdə və ya həmin sənədlərin təsdiq edilməsindən əsaslandırılmış imtina olunmadıqda, təqdim olunan sənədlər Satınalan təşkilat tərəfindən təsdiq olunmuş hesab edilir.
- 13.5. Qeyri-rezident hüquqi və fiziki şəxslərin təklifləri sərbəst dönerli xarici valyuta ilə göstərildikdə, təkliflərin təqdim edilməsinin son gününə Azərbaycan Respublikası Mərkəzi Bankının müəyyən etdiyi məzənnə əsas götürülməlidir.

14. Vergilər və rüsumlar

- 14.1. Satınalan təşkilatın ölkəsindən kənarında istehsal olunan mallar üçün Təchizatçı Satınalan təşkilatın ölkəsindən kənarında qoyulan bütün vergilərə, rüsumlara, lisenziyalara və digər bu kimi ödənişlərə görə tam məsuliyyət daşıyır.
- 14.2. Satınalan təşkilatın ölkəsində istehsal olunan mallara görə, Təchizatçı bağlanmış müqavilədə göstərilən malların Satınalan təşkilata çatdırılmasına qədər çəkilmiş bütün vergilər, rüsumlar, lisenziya haqları və s. üçün tam məsuliyyət daşıyır.
- 14.3. Tərəflər Azərbaycan Respublikasının mövcud qanunvericiliyində nəzərdə tutulmuş tələblərə uyğun olaraq bütün vergilərin, rüsumların, lisenziya haqlarının və digər ödənişlərin aparılmasına görə məsuliyyət daşıyırlar.
- 14.4. Əgər Satınalan təşkilatın ölkəsində Təchizatçı üçün hər hansı vergi güzəştləri, azalmalar, müavinətlər və ya imtiyazlar mövcud olarsa, Satınalan təşkilat Təchizatçının öz ölkəsində bu cür vergi qənaətindən maksimum icazə verilən həddə faydalanmasına imkan yaratmaq üçün Təchizatçının Azərbaycan Respublikasının mövcud qanunvericiliyinə uyğun olan tələblərini yerinə yetirir.

15. Əqli mülkiyyət hüququ

- 15.1. Təchizatçı tərəfindən Satınalan təşkilata təqdim edilmiş məlumatları ehtiva edən bütün çertyojlara, sənədlərə və digər materiallara müəlliflik hüququ Təchizatçıya və ya hər hansı üçüncü şəxs tərəfindən birbaşa və ya Təchizatçı vasitəsilə Satınalan təşkilata verilərsə, belə materiallara dair müəllif hüquqları üçüncü tərəfə məxsus olaraq qalır.
- 15.2. Təchizatçı, Satınalan təşkilatın Müqavilənin ümumi şərtlərinin 15.3-cü bəndinə əməl etməsi şərtlə aşağıdakı səbəblərdən müqavilə tarixində qeydiyyatdan keçmiş və ya başqa cür mövcud olan hər hansı patent, faydalı model, qeydə alınmış dizayn, ticarət

nişanı, müəllif hüququ və ya digər əqli mülkiyyət hüququnun pozulması nəticəsində Satınalan təşkilatın, onun işçilərinin və vəzifəli şəxslərinin zərər çəkə biləcəyi hər hansı və bütün iddialardan, hərəkətlərdən və ya inzibati icraatlardan, tələblərdən, itkilərdən, zərərlərdən, xərclərdən və vəkilin ödənişləri və xərcləri daxil olmaqla istənilən növ məsrəflərdən azad edəcəyini təmin edir:

- 15.2.1. Təchizatçı tərəfindən malların quraşdırılması və ya yerləşdiyi ölkədə malların istifadəsi;
- 15.2.2. mallar istifadə edilməklə istehsal edilən məhsulların hər hansı ölkədə satışı.
- 15.3. Belə azad olma malların və ya onun hər hansı bir hissəsinin istifadəsi nəticəsində yaranan hər hansı pozuntunu müqaviləyə uyğun olaraq Təchizatçı tərəfindən təmin olunmayan hər hansı digər avadanlıq, qurğu və ya materiallarla birlikdə və ya kombinasiyada istehsal edilən malların və ya hər hansı məhsulların müqavilədə göstərilən məqsədlərdən başqa istifadəsini əhatə etmir.
- 15.4. Müqavilənin ümumi şərtlərinin 15.2-ci bəndində göstərilən məsələlərlə bağlı Satınalan təşkilata qarşı hər hansı iddia qaldırılsa və ya irəli sürülsə, Satınalan təşkilat bu barədə Təchizatçıya dərhal bildiriş göndərməlidir və Təchizatçı Satınalan təşkilatın adına bu cür prosedurları və ya iddiaları və hər hansı belə prosedur və ya iddianın öz hesabına həlli üçün danışıqlar apara bilər.
- 15.5. Əgər Təchizatçı bu cür bildirişi aldıqdan sonra 28 (iyirmi səkkiz) gün ərzində Satınalan təşkilata hər hansı belə proseduru və ya iddianı həyata keçirmək niyyətində olduğunu bildirməzsə, Satınalan təşkilat bunu öz adından həyata keçirməkdə sərbəstdir.
- 15.6. Satınalan təşkilat, Təchizatçının tələbi ilə, bu cür prosedurların və ya iddiaların aparılmasında Təchizatçıya mümkün olan bütün yardımı göstərir və bununla bağlı çəkilmiş bütün müvafiq xərclər Təchizatçı tərəfindən ödənilir.
- 15.7. Satınalan təşkilat, Təchizatçını müqavilə tarixində qeydiyyatdan keçmiş və ya başqa cür mövcud olan hər hansı patent, faydalı model, qeydə alınmış dizayn, ticarət nişanı, müəllif hüququ və ya digər əqli mülkiyyət hüququnun pozulması nəticəsində Təchizatçının, onun işçilərinin, vəzifəli şəxslərinin və subpodratçıların zərər çəkə biləcəyi hər hansı və bütün iddialardan, hərəkətlərdən və ya inzibati icraatlardan, tələblərdən, itkilərdən, zərərlərdən, xərclərdən və vəkilin ödənişləri və xərcləri daxil olmaqla istənilən növ məsrəflərdən azad edəcəyini təmin edir.

16. Məxfilik

- 16.1. Satınalan təşkilat və Təchizatçı konfidensiallığı qorunmalı və digər tərəfin yazılı razılığı olmadan müqavilə ilə əlaqədar tərəflərin birbaşa və ya dolayısı ilə təqdim etdiyi hər hansı sənədləri, məlumatları müqavilənin tamamlanmasından və ya ləğvindən əvvəl və ya ondan sonra üçüncü tərəfə açıqlamamalıdır. Yuxarıdakılara baxmayaraq, Təchizatçı, subpodratçının müqavilə üzrə işini yerinə yetirməsi üçün tələb olunan həddə Satınalan təşkilatdan aldığı bu cür sənədləri, məlumatları subpodratçıya təqdim edə bilər, bu halda Təchizatçı belə subpodratçıdan Müqavilənin ümumi şərtlərinin 16-ci hissəsinə əsasən Təchizatçının üzərinə qoyulan məxfilik öhdəliyini almalıdır.
- 16.2. Satınalan təşkilat Təchizatçıdan aldığı bu cür sənədlərdən, məlumatlardan və digər informasiyalardan müqaviləyə aid olmayan hər hansı məqsədlər üçün istifadə etməməlidir. Eyni zamanda, Təchizatçı Satınalan təşkilatdan alınan bu cür sənədləri,

məlumatları və digər informasiyaları Müqavilənin icrasından başqa heç bir məqsəd üçün istifadə etməməlidir.

- 16.3. Bununla belə, tərəflərin Müqavilənin ümumi şərtlərinin 16.1-ci və 16.2-ci bəndlərində nəzərdə tutulmuş öhdəliyi aşağıdakı məlumatlara şamil edilmir:
 - 16.3.1. Müqavilə imzalanandan sonra və ya ondan sonra həmin tərəfin heç bir təqsiri olmadan ictimai mülkiyyətə daxil olan;
 - 16.3.2. açıqlama zamanı həmin tərəfin malik olduğu və əvvəllər birbaşa və ya dolayısıyla digər tərəfdən əldə edilməsi sübuta yetirilən;
 - 16.3.3. məxfilik öhdəliyi olmayan üçüncü şəxs tərəfindən qanuni olaraq həmin tərəfə başqa şəkildə təqdim olunan.
- 16.4. Müqavilənin ümumi şərtlərinin **16**-cı hissəsinin müddəaları göndərilmə və ya onun hər hansı bir hissəsi ilə bağlı Müqavilənin imzalanma tarixindən əvvəl tərəflərdən birinin verdiyi hər hansı məxfilik öhdəliyini heç bir şəkildə dəyişdirmir.
- 16.5. Müqavilənin ümumi şərtlərinin **16**-cı hissəsinin müddəaları müqavilənin hər hansı səbəbdən tamamlanması və ya xitam verilməsindən sonra da qüvvədə qalır.
- 16.6. Məhkəmənin, "Azərbaycan Nəqliyyat və Kommunikasiya Holdingi (AZCON)" publik hüquqi şəxsin (bundan sonra – AZCON) və Azərbaycan Respublikasının Hesablama Palatasının qanun və ya fərmanla müəyyən edilmiş hüquq və vəzifələrinin icrası ilə bağlı məlumatların açıqlanması halları istisna olmaqla, satınalan təşkilat digər hallarda təchizatçıların kommersiya sirri təşkil edən və ya qanunla qorunan digər məlumatlarını açıqlamır və onları məxfi (konfidensial) saxlayır.
- 16.7. Məxfi məlumatlarla əlaqəli satınalma zamanı satınalan təşkilat təchizatçılardan və onların subpodratçılarından məxfi məlumatların qorunmasını və mühafizəsini tələb edir.

17. Submüqavilələr

- 17.1. Təchizatçı müqavilə üzrə əlaqədar xidmətlərin göstərilməsinə dair təqdim etdiyi təklifdə göstərdiyi subpodratçılarla onlara həvalə ediləcək fəaliyyət (fəaliyyətlər) üzrə və göstərilən məbləğdə müqavilə imzalaya bilər. Bütün digər hallarda satınalma müqaviləsinin icrası subpodratçılara həvalə edilə bilməz. Subpodrat müqaviləsinin (müqavilələrinin) məbləği müqavilənin ümumi dəyərinin 50 faizindən çox olmamalıdır. Müqavilənin icrasına subpodratçılar cəlb olunduğu halda, subpodrat müqavilələrinin ümumi məbləğinin 20 faizdən az olmayan hissəsinin icrası Azərbaycan Respublikasında qeydiyyatdan keçmiş mikro, kiçik və orta sahibkarlıq subyektlərinə həvalə olunmalıdır.
- 17.2. Subpodratçılar və onların təqdim etdiyi əlaqədar xidmətlər Müqavilənin ümumi şərtlərinin 4-cü hissəsinin tələblərində cavab verməlidir.

18. Qablaşdırılma və sənədləşmə

- 18.1. Qablaşdırılma malların müqavilədə göstərilmiş sonuncu təyinat məntəqəsinə zədələnmədən və korlanmadan çatdırılmasını təmin etməlidir. Qablaşdırılmanın müvafiq hərərətə, duzlu, radioaktiv və digər ekstremal mühitə, çöküntülərə və açıq halda saxlanılmasına davamlılığı, malların tələb olunan qaldırıcı və nəqliyyat vasitələri ilə daşınmasına imkan yaradan qablaşdırıcı qutuların ölçüləri və çəkisi, habelə paketlərin daxilində və xaricində qablaşdırma, markalanma, sənədləşdirmə və digər tələbləri barədə məlumatlar Müqavilənin xüsusi şərtlərinin **(39)**-cü hissəsində göstərilir.

18.2. Təchizatçı Müqavilənin ümumi şərtlərinin 18.1-ci bəndində nəzərdə tutulan xüsusi və əlavə tələblərə, o cümlədən Satınalan təşkilat tərəfindən verilmiş digər təlimatlara ciddi şəkildə əməl edilməlidir.

19. Sığorta

19.1. Müqavilənin xüsusi şərtlərinin **(40)**-ci hissəsində başqa halda nəzərdə tutulmayıbsa, müqavilə çərçivəsində göndərilən mallar Müqavilənin ümumi şərtlərinin 10.1-ci bəndi ilə müəyyən edilmiş daşınma şərtlərinə uyğun olaraq istehsal və ya alınma, daşınma, saxlama və çatdırılma ilə əlaqədar itki və ya zərərdən uyğun ölkədən Azərbaycan manatı və ya sərbəst dönərli valyuta ilə tam sığortalanmalıdır.

19.2. Təchizatçı müvafiq sığorta müqavilələrini (onların surətlərini) Satınalan təşkilata təqdim etməlidir. Təchizatçı tələb olunan sığorta müqavilələrinin hər hansı birini təqdim etmirsə, Satınalan təşkilat həmin sığortaları aparır və onların məbləğini Təchizatçıya müqavilə üzrə nəzərdə tutulmuş ödənişdən çıxır.

19.3. Sığorta müqaviləsinin qüvvədə olduğu müddət bu müqavilənin icra müddətini bütövlüklə əhatə etməlidir. Müqavilənin icra müddətində sığorta müqaviləsi ləğv edilərsə (dəyişilərsə), Təchizatçı 3 (üç) iş günü müddətində Satınalan təşkilata bu barədə yazılı məlumat verməlidir.

19.4. Üçüncü şəxslər qarşısında mülki məsuliyyətin sığortası üçüncü şəxs hesab olunan fiziki şəxslərin (o cümlədən Satınalan təşkilatın işçilərinin) səhhətinə (ölüm halları daxil olmaqla), habelə fiziki və hüquqi şəxslərin əmlakına vurulan zərərin ödənilməsinə təmin etməlidir. Belə sığorta Müqavilənin icra müddətini tam əhatə etməlidir.

19.5. Təchizatçı submüqavilələrdə nəzərdə tutulan sığorta risklərinin sığortalanması üçün məsuliyyət daşıyır.

20. Daşınma və daşınmaya bağlı xidmətlər

20.1. Müqavilənin xüsusi şərtlərinin **(41)**-ci hissəsində başqa hal nəzərdə tutulmadığı təqdirdə, malların daşınmasının təşkili üçün məsuliyyət Müqavilənin ümumi şərtlərinin 10.1-ci bəndində qeyd olunan daşınma şərtlərinə uyğun tətbiq olunur.

20.2. Təchizatçıdan aşağıdakı xidmətlərin hər hansı birini və ya hamısını, o cümlədən, əgər varsa, Müqavilənin xüsusi şərtlərinin **(42)**-ci hissəsində göstərilən əlavə xidmətləri göstərmək tələb oluna bilər:

20.2.1. göndərilən malların yerində yığılması və (və ya) işə salınması və ya nəzarət;

20.2.2. göndərilən malların yığılması və (və ya) texniki xidmət göstərilməsi üçün tələb olunan alətlərin təmin edilməsi;

20.2.3. göndərilən malların hər bir müvafiq vahidi üçün təfərrüatlı əməliyyat və texniki xidmət təlimatının təqdim edilməsi;

20.2.4. Təchizatçını müqavilə üzrə hər hansı zəmanət öhdəliyindən azad etməmək şərti ilə tərəflər arasında razılaşdırılmış müddət ərzində göndərilmiş malların işə salınması, nəzarəti, texniki xidməti və (və ya) təmiri;

20.2.5. Təchizatçının zavodunda və (və ya) yerində göndərilmiş malların yığılması, işə salınması, istismarı, texniki xidməti və (və ya) təmiri üzrə Satınalan təşkilatın işçi heyətinə təlimin keçirilməsi.

20.3. Təchizatçı tərəfindən daşınmaya bağlı xidmətlərə görə hesablanmış qiymətlər müqavilə məbləğinə daxil edilmədiyi təqdirdə, tərəflər arasında əvvəlcədən

razılaşdırılmalı və oxşar xidmətlər üçün Təchizatçı tərəfindən digər tərəflərə tətbiq edilən yayğın istifadə olunan qiymətlərdən çox olmamalıdır.

21. Yoxlamalar və sınaqlar

- 21.1. Təchizatçı öz hesabına və Satınalan təşkilatdan əlavə ödəniş tələb etmədən malları və əlaqədar xidmətləri Müqavilənin xüsusi şərtlərinin **(43)**-ci hissəsində göstərilən sınaqlardan və (və ya) yoxlamalardan keçirməlidir.
- 21.2. Yoxlamalar və sınaqlar Təchizatçının və ya onun subpodratçısının ərazisində, çatdırılma nöqtəsində, malın son təyinat məntəqəsində və (və ya) Satınalan təşkilatın ölkəsində Müqavilənin xüsusi şərtlərinin **(44)**-cu hissəsində göstərilən yerdə aparıla bilər. Müqavilənin ümumi şərtlərinin 21.3-cü bəndi nəzərə alınmaqla, Təchizatçının və ya onun subpodratçısının ərazisində həyata keçirildiyi təqdirdə, bütün məqbul imkanlar və yardım, o cümlədən çertyojlara və istehsal məlumatlarına çıxış Satınalan təşkilatdan əlavə ödəniş tələb etmədən müfəttişlərə təqdim edilməlidir.
- 21.3. Satınalan təşkilat və ya onun təyin olunmuş nümayəndəsi iştirakla bağlı səfər, yemək və qalma daxil olmaqla çəkdiyi bütün xərcləri və məsrəfləri öz üzərinə götürmək şərtlə Müqavilənin ümumi şərtlərinin 21.2-ci bəndində qeyd olunan sınaqlarda və (və ya) yoxlamalarda iştirak etmək hüququna malikdir.
- 21.4. Təchizatçı hər hansı bu cür sınaq və yoxlamayı həyata keçirməyə hazır olduqda, o, yer və vaxt barədə məlumatı qeyd etməklə Satınalan təşkilata əvvəlcədən bildiriş verməlidir. Təchizatçı hər hansı müvafiq üçüncü tərəfdən və ya istehsalçıdan Satınalan təşkilata və ya onun təyin edilmiş nümayəndəsinə sınaq və (və ya) yoxlamada iştirak etmək imkanı vermək üçün hər hansı zəruri icazə və ya razılığı almalıdır.
- 21.5. Satınalan təşkilat çəkdiyi xərclər və məsrəflər müqavilə məbləğinə əlavə etmək şərtlə Təchizatçıdan müqavilə ilə tələb olunmayan, lakin malların xüsusiyyətlərinin Müqavilə razılaşmasının Mallara dair tələblər (V) bölməsində müəyyən edilmiş tələblərə uyğunluğunu yoxlamaq üçün zəruri hesab edilən hər hansı sınaq və (və ya) yoxlamanın aparılmasını tələb edə bilər. Bundan əlavə, əgər bu cür sınaq və (və ya) yoxlama istehsalın gedişatına və (və ya) Təchizatçının müqavilə üzrə digər öhdəliklərini yerinə yetirməsinə mane olarsa, Müqavilə razılaşmasının İcra qrafiki (VI) bölməsində göstərilən qrafikə (tətbiq olunursa) və bu kimi digər öhdəliklər ilə bağlı güzəştlər tətbiq edilir.
- 21.6. Təchizatçı Satınalan təşkilata hər hansı belə sınaq və (və ya) yoxlamanın nəticələri barədə hesabat təqdim etməlidir.
- 21.7. Satınalan təşkilat sınaqdan və (və ya) yoxlamadan keçməyən və ya Müqavilə razılaşmasının Mallara dair tələblər (V) bölməsində müəyyən olunan tələblərə uyğun gəlməyən hər hansı maldan və ya onun hər hansı bir hissəsindən imtina edə bilər. Təchizatçı imtina edilmiş bu cür malları və ya onların hissələrini Satınalan təşkilatdan əlavə ödəniş tələb etmədən düzəldir, əvəzləyir və ya tələblərə cavab vermək üçün zəruri dəyişikliklər edir və Müqavilənin ümumi şərtlərinin 21.4-cü bəndinə uyğun olaraq bildiriş verərək Satınalan təşkilatdan əlavə ödəniş tələb etmədən sınaq və (və ya) yoxlamayı təkrar həyata keçirir.
- 21.8. Təchizatçı razılaşır ki, malların və ya onun hər hansı bir hissəsinin sınağının və (və ya) yoxlanışının aparılması, Satınalan təşkilatın və ya onun nümayəndəsinin iştirak etməsi, Müqavilənin ümumi şərtlərinin 21.6-cı bəndinə uyğun olaraq hər hansı

hesabatın verilməsi, Təchizatçını müqavilə üzrə hər hansı zəmanət və ya digər öhdəliklərdən azad etmir.

22. Müqavilənin icrasına nəzarət

- 22.1. Satınalan təşkilat satınalma müqaviləsinə uyğun olaraq son haqq-hesab aparılanadək həmin müqavilə üzrə təqdim olunmuş satınalma predmetinin normativ hüquqi aktların tələblərinə, habelə satınalma müqaviləsində nəzərdə tutulmuş digər tələblərə və beynəlxalq standartlara uyğunluğunu yoxlayır.
- 22.2. AZCON satınalma ilə bağlı aparılan araşdırma zamanı normativ hüquqi aktların tələblərinin pozulmasına dair əsaslı şübhələr yarandıqda, Təchizatçı tərəfindən müqavilənin təqdim olunmuş təklifinə uyğun icra edilməsi ilə yerində tanış olmaq məqsədilə satınalma predmetinə (onun icrasına) baxış keçirə bilər. Baxış zamanı pozuntu halları aşkar edildikdə AZCON tərəfindən müvafiq tədbirlər görülür. Satınalan təşkilat AZCON tərəfindən satınalma predmetinə (onun icrasına) baxış keçirə bilməsi üçün lazımi şərait yaratmağa borcludur.

23. Cərimələr

- 23.1. Müqavilənin ümumi şərtlərinin 28-ci hissəsində nəzərdə tutulmuş hallar istisna olmaqla, Təchizatçı malların hər hansı birini və ya hamısını tamamlanma tarixinə (tarixlərinə) qədər çatdırmazdıqda və ya əlaqədar xidmətləri müqavilə ilə müəyyən edilmiş müddətdə göstərməzsə, Satınalan təşkilat Müqavilə üzrə özünün bütün digər müdafiə vasitələrinə xələl gətirmədən maddi zərər kimi müqavilə məbləğindən gecikdirilmiş malların və ya göstərilməmiş xidmətlərin qiymətinin Müqavilənin xüsusi şərtlərinin **(45)**-ci hissəsində göstərilən faizi qədər faktiki tamamlanma tarixinə qədər hər gün Müqavilənin xüsusi şərtlərinin **(46)**-ci hissəsində göstərilən maksimum faiz həddinə (10 faizi keçməmək şərtilə) qədər çıxara bilər. Maksimum həddə çatdıqdan sonra Satınalan təşkilat Müqavilənin ümumi şərtlərinin 30-cu hissəsinə uyğun olaraq müqaviləni ləğv edə bilər.
- 23.2. Təchizatçı tərəfindən müqavilənin ümumi şərtlərinin 9.2-ci və **Ошибка! Источник ссылки не найден.**-cü bəndlərində nəzərdə tutulan sertifikatın və işçinin bank hesabına köçürülməni təsdiq edən bank tərəfindən verilmiş çıxarışın təqdim etməməsi onun öz öhdəliklərini icra edə bilməməsi kimi qiymətləndirilir və icra təminatının geri qaytarılmaması ilə nəticələnir.
- 23.3. Satınalan təşkilat Müqavilə ilə müəyyən olunmuş müddət ərzində və Müqavilənin xüsusi şərtlərində göstərilmiş qaydada ödəmələri aparmasa, Təchizatçı ödənilməsi gecikdirilmiş məbləğlərə görə Müqavilənin xüsusi şərtlərinin **(47)**-ci hissəsində müəyyən edilmiş məbləğdə cərimə sanksiyaları tətbiq edə bilər.
- 23.4. Satınalan təşkilat ödənişləri (o cümlədən avans ödənişini) Müqavilənin ümumi şərtlərinin 13.1-ci bəndi ilə müəyyən olunmuş müddətdə və Müqavilənin xüsusi şərtlərinin **(4)**-ci hissəsi ilə göstərilmiş qaydada aparmasa, Təchizatçı ödənilməsi gecikdirilmiş məbləğlərə görə Müqavilənin xüsusi şərtlərinin **(47)**-ci hissəsi ilə müəyyən edilmiş məbləğdə cərimə sanksiyaları tətbiq edə bilər.

24. Zəmanət

- 24.1. Təchizatçı zəmanət verir ki, Müqavilə razılaşmasının Mallara dair tələblər (V) bölməsində başqa hal nəzərdə tutulmadığı təqdirdə bütün mallar yeni, istifadə olunmamış, ən son və ya cari modellərdəndir və dizayn və materiallarda bütün son təkmilləşdirmələr (yenilikləri) özündə birləşdirir.

- 24.2. Təchizatçı zəmanət verir ki, mallar Təchizatçının hər hansı hərəkəti, hərəkətsizliyindən yaranan və ya son təyinat ölkəsində mövcud olan şəraitdə normal istifadə zamanı dizayn, materiallar və işçilikdən irəli gələn qüsurlardan azaddır.
- 24.3. Müqavilənin xüsusi şərtlərinin **(48)**-cü hissəsində başqa hal nəzərdə tutulmadığı təqdirdə, Təchizatçı gətirilmiş mallara 12 (on iki) müddətində zəmanət verir.
- 24.4. Satınalan təşkilat, Təchizatçıya aşkar etdiyi hər hansı qüsurla bağlı mövcud olan bütün sübutları bildirməklə dərhal bildiriş göndərməlidir. Satınalan təşkilat Təchizatçıya bu cür qüsurları yoxlamaq üçün bütün müvafiq imkanları təmin etməlidir.
- 24.5. Belə bildirişi aldıqdan sonra Təchizatçı Müqavilənin xüsusi şərtlərinin **(49)**-cü hissəsi ilə müəyyən edilmiş müddət ərzində Satınalan təşkilatdan əlavə heç bir ödəniş tələb etmədən qüsurlu malları və ya onların hissələrini operativ şəkildə təmir etməli və ya dəyişdirməlidir.
- 24.6. Bildirişi aldığı halda Təchizatçı Müqavilənin ümumi şərtlərinin 24.5-ci bəndi ilə müəyyən edilmiş müddətdə qüsuru aradan qaldıra bilmədikdə, Satınalan təşkilat, Təchizatçının xərcləri və riski hesabına müqavilə üzrə Satınalan təşkilatın Təchizatçıya qarşı malik ola biləcəyi hər hansı digər hüquqlara xələl gətirmədən müvafiq müddət ərzində zəruri ola biləcək düzəliş tədbirləri görməyə başlaya bilər.

25. Məsuliyyətin məhdudlaşdırılması

- 25.1. Cinayət səhlənkarlığı və ya qəsdən sui-istifadə halları istisna olmaqla:
- 25.1.1. Təchizatçının Satınalan təşkilata maddi zərərləri ödəmək öhdəliyinə şamil edilməmək şərtilə Təchizatçı hər hansı dolayı və ya nəticədə baş vermiş itki və ya zərər, istifadə itkisi, istehsal itkisi, mənfəət və ya faiz xərclərinin itirilməsinə görə, müqavilədə, hüquq pozuntusunda və ya başqa şəkildə olmasından asılı olmayaraq, Satınalan təşkilat qarşısında məsuliyyət daşımır;
- 25.1.2. Qüsurlu avadanlığın təmiri və ya dəyişdirilməsi xərcləri və ya Təchizatçının Satınalan təşkilata patent pozuntusu ilə bağlı kompensasiya ödəmək öhdəliyi istisna olmaqla Təchizatçının Satınalan təşkilat qarşısında müqavilə üzrə, hüquq pozuntusu və ya başqa şəkildə məcmu öhdəliyi ümumi müqavilənin məbləğindən artıq olmamalıdır.

26. Qarşısız alınmaz qüvvə

- 26.1. Müqavilənin icrasına qarşısız alınmaz qüvvə təsir göstərərsə, Təchizatçı icra təminatından məhrum olunmadan, cərimələrin ödənilməsindən azad edilir və müqavilənin pozulması üçün məsuliyyət daşımır.
- 26.2. Qarşısız alınmaz qüvvənin təsirinə Satınalan təşkilat və Təchizatçı tərəfindən nəzarət edilməyən, onların səhvi və ya laqeydliyi nəticəsində baş verməyən, qabaqcadan nəzərdə tutulması mümkün olmayan hadisələr aid edilir. Bunlara müharibələr və ya inqilablar, daşqınlar, epidemiyalar, epizootiyalar, karantinlər, embarqolar, dövlət və hökumət qərarları və bu kimi digər hallar aid edilir.
- 26.3. Təchizatçı qarşısız alınmaz qüvvənin təsiri barədə və yaranma səbəbləri haqqında yazılı məlumatı yubanmadan Satınalan təşkilata göndərməlidir. Əgər Satınalan təşkilatdan digər yazılı təlimat daxil olmayıbsa, Təchizatçı öz imkanları daxilində qarşısız alınmaz qüvvənin təsirindən asılı olmayan müqavilə öhdəliklərinin yerinə yetirməsini davam etməli və qarşısız alınmaz qüvvənin təsirindən asılı olan müqavilə öhdəliklərinin yerinə yetirilməsi üçün alternativ üsullar axtarmalıdır.

27. Müqavilədə dəyişiklik

- 27.1. Yazılı olmayan, tarixi göstərilməyən, müqaviləyə açıq şəkildə istinad edilməyən və hər bir tərəfin müvafiq səlahiyyətli nümayəndəsi tərəfindən imzalanmayan müqaviləyə edilmiş hər hansı dəyişiklik etibarlı hesab edilmir.
- 27.2. Azərbaycan Respublikası Mülki Məcəlləsinin 422-ci maddəsində nəzərdə tutulmuş hallar istisna olmaqla, göndərilmiş mallar və göstərilmiş əlaqədar xidmətlərə görə təchizatçının öz təklifində qeyd etdiyi ödəniləcək məbləğin dəyişdirilməsinə yol verilmir.
- 27.3. Müqavilənin ümumi şərtlərinin 27.1-ci bəndinə əsasən müqavilənin şərtlərinin, o cümlədən məbləğinin, və icra müddətinin dəyişdirilməsi barədə tərəflərin bir-birinə etdiyi yazılı müraciətlərə 10 (on) iş günü müddətində baxılır.

28. İcra müddətinin uzadılması

- 28.1. Əgər müqavilənin icrasında hər hansı bir zamanda, Təchizatçı və ya onun subpodratçıları malların vaxtında çatdırılmasına və ya əlaqədar xidmətlərin yerinə yetirilməsinə mane olan hallarla qarşılaşdıqda, Təchizatçı gecikmə, onun mümkün müddəti və səbəbi barədə dərhal Satınalan təşkilata yazılı məlumat verməlidir. Təchizatçının bildirişini aldıqdan sonra mümkün qədər tez bir zamanda, Satınalan təşkilat vəziyyəti qiymətləndirib müqavilənin icra müddətini uzada bilər, bu halda uzadılma müqaviləyə düzəlişlər edilməklə qarşılıqlı təsdiqlənməlidir.
- 28.2. Müqavilənin ümumi şərtlərinin **26**-cı hissəsində nəzərdə tutulmuş qarşısızalmaz qüvvənin təsiri halları istisna olmaqla, Təchizatçı tərəfindən tamamlanma öhdəliklərinin yerinə yetirilməsinin gecikdirilməsi, Müqavilənin ümumi şərtlərinin 28.1-ci bəndinə uyğun olaraq, müddətin uzadılması barədə razılığa gəlmədiyi təqdirdə, Təchizatçı maddi zərərin ödənilməsinə görə məsuliyyətə cəlb edilir.

29. Mübahisəli məsələlərin həlli

- 29.1. Tərəflər müqavilə üzrə öz aralarında yaranmış mübahisəli məsələləri və ya qeyri-müəyyənlikləri danışıqlar və qarşılıqlı razılaşma ilə həll etməlidirlər.
- 29.2. Mübahisəli məsələlərin və qeyri-müəyyənliklərin həlli danışıqlar yolu ilə 30 (otuz) gün müddətində mümkün olmadıqda, bu məsələlər Azərbaycan Respublikasının mövcud qanunvericiliyinə və Azərbaycan Respublikasının tərəfdar çıxdığı beynəlxalq müqavilələrin şərtlərinə əsasən həll edilməlidir.
- 29.3. Tərəflər başqa cür razılığa gəlmədikcə, müqavilə üzrə öz öhdəliklərini yerinə yetirməyə davam etməli və Satınalan təşkilat Təchizatçıya ödənilməli olan hər hansı məbləği ödəməlidir.
- 29.4. Müqavilənin hər hansı müddəasının və ya şərtinin qadağan olunması və ya etibarsız/icraedilməz hesab edilməsi, müqavilənin hər hansı digər müddəa və şərtlərinin etibarlılığına və ya icrasına təsir göstərmir.

30. Müqavilənin ləğv edilməsi

- 30.1. Müqavilə şərtlərinin pozulmasına görə müqavilənin ləğv edilməsi:
- 30.1.1. Satınalan təşkilat, müqavilə şərtlərinin pozulmasına görə hər hansı digər vasitəyə xələl gətirmədən, Təchizatçıya öhdəliklərin yerinə yetirilməməsi barədə yazılı bildiriş göndərməklə aşağıdakı hallarda müqaviləni tam və ya qismən ləğv edə bilər:
- 30.1.1.1. Təchizatçı müqavilədə göstərilən müddətdə və ya Müqavilənin ümumi şərtlərinin 28-ci hissəsinə əsasən Satınalan təşkilat tərəfindən verilmiş uzadılma müddətində malların hər hansı birini və ya hamısını təhvil vermədikdə;

- 30.1.1.2. Təchizatçı müqavilə üzrə hər hansı digər öhdəliyi yerinə yetirmədikdə;
- 30.1.2. Satınalan təşkilat Müqavilənin ümumi şərtlərinin 30.1.1-ci bəndinə uyğun olaraq müqaviləni tam və ya qismən ləğv edərsə, Satınalan təşkilat təhvil verilməmiş malları və ya göstərilməmiş əlaqədar xidmətləri müvafiq hesab etdiyi şərtlərlə və qaydada satın ala bilər və Təchizatçı belə oxşar mallar və ya əlaqədar xidmətlər üçün çəkilmiş hər hansı əlavə xərcə görə Satınalan təşkilat qarşısında məsuliyyət daşıyır. Bununla belə, xitam verilənə qədər Təchizatçı müqavilənin icrasını davam etdirməlidir.
- 30.2. Ödəmə qabiliyyəti olmaması səbəbindən müqavilənin ləğv edilməsi:
- 30.2.1. Təchizatçı müflis olduqda və ya ödəmə qabiliyyətini itirdikdə Satınalan təşkilat istənilən vaxt Təchizatçıya bildiriş verməklə müqaviləni ləğv edə bilər. Bu halda, bu cür ləğv Satınalan təşkilat üçün yaranmış və ya bundan sonra yaranacaq hər hansı hərəkət hüququna və ya müdafiə vasitələrinə xələl gətirməmək, təsir etməmək şərti ilə Təchizatçıya kompensasiya olmadan həyata keçiriləcəkdir.
- 31. Öhdəliklərin ötürülə bilinməməsi**
- 31.1. Qarşı tərəfin əvvəlcədən yazılı razılığı istisna olmaqla, Satınalan təşkilat və Təchizatçı bu müqavilə üzrə öz öhdəliklərini tam və ya qismən üçüncü tərəfə ötürə bilməz.

III BÖLMƏ MALLARA DAİR TƏLƏBLƏR

1. Bu müqavilə üzrə mallar cədvəldə göstərilmiş minimum texniki göstəricilərə və standartların tələblərinə cavab verməlidir. Tələb olunan funksionallıq təmin olunmaqla daha üstün keyfiyyət göstəricilərinə (standartlar, istismar müddəti, istismar xərcləri, xammal) malik olan analoji məhsullar da təklif oluna bilər. Malların texniki parametrləri uyğun olmaqla yanaşı həndəsi ölçülərinin də Qiymət cədvəlində (IV bölmə) qeyd edilən texnoloji tələblərə müvafiq olması vacib şərtidir.
2. Satın alınan mallar standart uyğunluq sertifikatına malik istehsalçı müəsisənin orijinal məhsulu olmalıdır.
3. Satın alınacaq malların tədarükü zamanı üzərilərində istehsalçı müəsisənin istehsal buraxılış seriya nömrəsi qeyd edilməlidir.
4. Satın alınan malların istehsal tarixi **2023**-cü ildən əvvəl olmamalıdır.
5. Satın alınan mallar istifadə edilməmiş olmalıdır.
6. Malın texniki göstəriciləri haqqında, o cümlədən: standartı (istehsalçı müəsisənin uyğunluq sertifikatının surəti), istismar təlimatı, istismara yararlılıq müddəti haqqında müfəssəl məlumat təqdim edilməlidir.
7. Tədarük zamanı satın alınan malların qablaşdırılmasını, onların istismar olunana qədər təhlükəsiz saxlanmasını, asan yerdəyişməsinə və istifadəsinə təmin etməlidir.
8. Satın alınan malların minimal istismar müddəti verilmiş standartlarda müəyyən olunmuş istismar müddətindən az olmamalıdır.
9. Satın alınan mallar aşağıdakı ünvana çatdırılmalıdır:
Ünvan: _____
10. Satın alınan təşkilat Təchizatçıdan aşağıda qeyd olunan sənədlərin mallarla birlikdə və ya mallar göndərildikdən sonra təqdim edilməsini tələb edə bilər:
 - Malın mənşə sertifikatı;
 - Keyfiyyət sertifikatı, sınaq sertifikatı;
 - İstehsalçının lisenziyası, uyğunluq sertifikatı və ya standart sertifikatı;
 - Malın texniki pasportu, istismar müddətinə dair məlumat və istismar təlimatı;
 - Malın göndərilməsini təsdiq edən sənəd-nəqliyyat qaiməsi;
 - Qaimə-faktura.
11. Satın alınan təşkilat gömrük qanunvericiliyi və seçilmiş beynəlxalq tədarük şərtləri ilə nəzərdə tutulmayan xərclərə görə məsuliyyət daşıdır.
12. Təchizatçılar xaricdən gətirilən bütün malların mənşə ölkələrinin kodlarını mütləq qeyd etməlidirlər.
13. Satın alınan təşkilat mallara dair nümunə, cizgi, çertyoj, kataloqların elektron formasının Satın alınan təşkilata təqdim edilməsini tələb edə bilər.

IV BÖLMƏ
QIYMƏT CƏDVƏLİ

Sıra sayı	Təklif edilən malların istehsalçı marka və tam adları	Texniki göstəricilər və standartlar	Həcmi / Miqdarı	Ölçü vahidi	Qiymət manat	Ümumi qiymət manat
1.						
2.						
3.						
4.						
5.						
6.						
Cəmi qiymət:						
Hesablanmış ƏDV:						
Yekun qiymət: (_____ Məbləğ yazı ilə)						

Satınalan təşkilat:

Təchizatçı:

(Sifarişçi təşkilatın rəhbərinin vəzifəsi)

(İcraçı təşkilatın rəhbərinin vəzifəsi)

(Sifarişçi təşkilatın rəhbərinin Ad və Soyadı)
İmza:

M.Y.

(İcraçı təşkilatın rəhbərinin Ad və Soyadı)
İmza:

M.Y.

V BÖLMƏ
TƏKLİF EDİLƏN MALLARIN İSTEHSALÇISI HAQQINDA MƏLUMAT

Sıra sayı	Təklif edilən malların istehsalçı marka və tam adları (Qiymət cədvəlinə müvafiq olaraq hər mövqe üzrə ardıcılıq və sıra sayları gözlənilməklə)	İstehsalçının tam adı	İstehsalçının hüquqi ünvanı və əlaqə vasitələri (istehsal olunduğu ölkə, şəhər, ünvan, veb adresi, əlaqə nömrələri)
1.			
2.			
3.			
4.			
5.			
6.			
7.			
8.			
9.			
10.			
11.			
12.			
13.			

Qeyd: Əgər predmet bir neçə mövqedən ibarətdirsə və mövqelər üzrə təklif olunan mallar fərqli istehsalçılardandırsa hər biri haqqında məlumat ayrıca qeyd edilməlidir.

VI BÖLMƏ
İCRA QRAFİKİ

Sıra sayı	Xidmətlərin adı	Xidmətlərin təsviri	Başlama tarixi	Bitmə tarixi
1				
2				

VII BÖLMƏ

DİGƏR SƏNƏDLƏR-NÜMUNƏVİ FORMALAR

“Malların satın alınmasına dair müqaviləyə”

1 nömrəli əlavə

İcra təminatı

Tarix : **(təminatın tarixini daxil edin)**

Nömrə: **(təminatın nömrəsini daxil edin)**

Nəzərə alaraq ki, malları mallarının satın alınması üzrə bundan sonra “Benefisar” adlanacaq hüquqi ünvanı **(satınalan təşkilatın ünvanı daxil edin)** olan **"Bakı Metropoliteni "QSC (VÖEN: (satınalan təşkilatın VÖEN-ini daxil edin))** və bundan sonra “Prinsipal” adlanacaq hüquqi ünvanı **(təchizatçının ünvanını daxil edin)** olan **(təchizatçının adını daxil edin)** (VÖEN: **(təchizatçının VÖEN-ini daxil edin)**) arasında imzalanmış **(müqavilənin tarixini daxil edin)** tarixli **(müqavilənin nömrəsini daxil edin)** nömrəli müqavilənin (bundan sonra “Müqavilə” adlanacaq) tələblərinə əsasən Prinsipal Benefisiara İcra təminatı (bundan sonra “Təminat” adlandırılacaq) təqdim etməlidir, bununla sizə bildiririk ki, bundan sonra “Qarant” adlanacaq hüquqi ünvanı **(qarantın ünvanını daxil edin)** olan **(qarantın adını daxil edin)** (VÖEN: **(qarantın VÖEN-ini daxil edin)**) Prinsipal tərəfindən Müqavilədə nəzərdə tutulmuş müddət ərzində icra edilməli olan öhdəliklərin tam və ya qismən pozulmasına dair Qarantın göstərilən ünvanına təqdim etdiyi Benefisiarın səlahiyyətli nümayəndəsi tərəfindən imzalanmış və möhürlənmiş ilk yazılı tələbi əsasında cəmi **(məbləği rəqəmlə və sözlə daxil edin)** məbləğindən artıq olmayan hər hansı məbləği əsaslandırma, sübut və ya səbəblərini göstərməyi tələb etmədən tələbin alındığı tarixdən etibarən 5 (beş) iş günü ərzində Benefisiarın müqavilədə qeyd edilən bank hesabına geri qaytarılmayacaq şəkildə ödəyəcəyimizə öhdəlik götürürük.

Qarant bu öhdəlikləri özünün, varislərinin və müvəkkillərinin adından icra etməyi öhdəsinə götürür.

Bu Təminat verildiyi tarixdən qüvvəyə minərək **(tarixi gün ay və il olaraq daxil edin)** il tarixinədək qüvvədə qalır. Təminat çərçivəsindəki hər hansı tələb Qaranta qeyd olunan tarixdə və ya ondan öncə təqdim edilməlidir. Qeyd olunan tarix qeyri-iş gününə düşdüyü halda, bu Təminat ilə əlaqədar hər hansı tələb Qaranta həmin tarixdən sonra növbəti iş gününə kimi təqdim olunmalıdır.

Prinsipalın Müqavilə üzrə öhdəliklərini tam icra etməsi barədə Benefisiarın səlahiyyətli nümayəndəsi tərəfindən imzalanmış və möhürlənmiş bildirişi Qaranta təqdim edildikdə və (ya) qeyd olunan qüvvədə olma tarixi bitdikdə Təminat məktubunun əslinin Qaranta qaytarılıb-qaytarılmamasından asılı olmayaraq Təminat qüvvədən düşmüş hesab olunur.

Bu Təminat Azərbaycan Respublikasında qüvvədə olan müvafiq qanunvericilik ilə tənzimlənir.

Qarantın adından və tapşırığı ilə

**“Malların satın alınmasına dair müqaviləyə”
2 nömrəli əlavə**

Avans təminatı

Tarix : **(təminatın tarixini daxil edin)**

Nömrə: **(təminatın nömrəsini daxil edin)**

Nəzərə alaraq ki, malları mallarının satın alınması üzrə bundan sonra “Benefisiar” adlanacaq hüquqi ünvanı **(satınalan təşkilatın ünvanı daxil edin)** olan **"Bakı Metropoliteni "QSC (VÖEN: (satınalan təşkilatın VÖEN-ini daxil edin))** və bundan sonra “Prinsipal” adlanacaq hüquqi ünvanı **(təchizatçının ünvanını daxil edin)** olan **(təchizatçının adını daxil edin)** (VÖEN: **(təchizatçının VÖEN-ini daxil edin)**) arasında imzalanmış **(müqavilənin tarixini daxil edin)** tarixli **(müqavilənin nömrəsini daxil edin)** nömrəli müqavilənin (bundan sonra “Müqavilə” adlanacaq) tələblərinə əsasən Prinsipal Benefisiara Avans təminatı (bundan sonra “Təminat” adlandırılacaq) təqdim etməlidir, bununla sizə bildiririk ki, bundan sonra “Qarant” adlanacaq hüquqi ünvanı **(qarantın ünvanını daxil edin)** olan **(qarantın adını daxil edin)** (VÖEN: **(qarantın VÖEN-ini daxil edin)**) Prinsipalın avans ödənişinin Müqavilə şərtləri çərçivəsində geri qaytarmamasına dair müvafiq avans ödənişinin icra edilməsi barədə Benefisiarın bankından çıxarışı əlavə etməklə Qarantın göstərilən ünvanına təqdim etdiyi Benefisiarın səlahiyyətli nümayəndəsi tərəfindən imzalanmış və möhürlənmiş ilk yazılı tələbi əsasında cəmi **(məbləği rəqəmlə və sözlə daxil edin)** məbləğindən artıq olmayan hər hansı məbləği əsaslandırma, sübut və ya səbəblərini göstərməyi tələb etmədən tələbin alındığı tarixdən etibarən 5 (beş) iş günü ərzində Benefisiarın müqavilədə qeyd edilən bank hesabına geri qaytarılmayacaq şəkildə ödəyəcəyimizə öhdəlik götürürük.

Bu Təminat üzrə müəyyənləşdirilmiş məbləğ Benefisiarın yazılı müraciəti əsasında Müqaviləyə dair yerinə yetirilmiş işlər haqqında aktların Benefisiar və Prinsipal tərəfindən təsdiqlənmiş nüsxələri əlavə edilməklə geri qaytarılan məbləğ həcmində azaldıla bilər.

Qarant bu öhdəlikləri özünün, varislərinin və müvəkkillərinin adından icra etməyi öhdəsinə götürür.

Bu Təminat verildiyi tarixdən qüvvəyə minərək **(tarixi gün ay və il olaraq daxil edin)** il tarixinədək qüvvədə qalır. Təminat çərçivəsindəki hər hansı tələb Qaranta qeyd olunan tarixdə və ya ondan əvvəl təqdim edilməlidir. Qeyd olunan tarix qeyri-iş gününə düşdüyü halda, bu Təminat ilə əlaqədar hər hansı tələb Qaranta həmin tarixdən sonra növbəti iş gününə kimi təqdim olunmalıdır.

Prinsipalın avans ödənişinin tam geri qaytarılması barədə Benefisiarın səlahiyyətli nümayəndəsi tərəfindən imzalanmış və möhürlənmiş bildirişi Qaranta təqdim edildikdə və (ya) qeyd olunan qüvvədə olma tarixi bitdikdə Təminat məktubunun əslinin Qaranta qaytarılıb-qaytarılmamasından asılı olmayaraq Təminat qüvvədən düşmüş hesab olunur. Bu Təminat Azərbaycan Respublikasında qüvvədə olan müvafiq qanunvericilik ilə tənzimlənir.

Qarantın adından və tapşırığı ilə

**“Malların satın alınmasına dair müqaviləyə”
3 nömrəli əlavə**

Təhvil-təslim aktı

Biz, aşağıda imza edənlər bir tərəfdən, Azərbaycan Respublikasının qanunvericiliyinə əsasən təsis edilmiş, hüquqi ünvanı **(satınalan təşkilatın ünvanı daxil edin)** olan nizamnamə əsasında fəaliyyət göstərən **(satınalan təşkilatın səlahiyyətli şəxsinin vəzifəsi, soyadı, adı və atasının adı)** şəxsinde təmsil olunan və bundan sonra Satınalan təşkilat adlanacaq **"Bakı Metropoliteni "QSC (VÖEN: (satınalan təşkilatın VÖEN-ini daxil edin))** və digər tərəfdən **(təchizatçının qeydiyyat ölkəsini daxil edin)** qanunvericiliyə əsasən təsis edilmiş, hüquqi ünvanı **(təchizatçının ünvanını daxil edin)** olan, olan nizamnamə əsasında fəaliyyət göstərən **(təchizatçının səlahiyyətli şəxsinin vəzifəsi, soyadı, adı və atasının adı)** şəxsinde təmsil olunan və bundan sonra Təchizatçı adlanacaq **(təchizatçının adını daxil edin)** (VÖEN: **(təchizatçının VÖEN-ini daxil edin)**), arasında (bundan sonra ayrılıqda “Tərəf”, birlikdə isə “Tərəflər”) **“Bakı Metropoliteni” Qapalı Səhmdar Cəmiyyətində qanovların döşəməsi və yol ayırıcıları üçün rezin məmulatlarının satın alınması** mallarının və əlaqədar xidmətlərin (tətbiq olunursa) satın alınması barədə **(tarixi gün, ay və il olaraq daxil edin)** tarixində və **(imzalandığı yeri daxil edin)** şəhərində/rayonunda bağlanmış vergilər daxil **(məbləği rəqəmlə və sözlə daxil edin)** məbləqli Müqaviləyə əsasən bununla hazırkı Aktı tərtib edərək təsdiq edirik ki, Müqavilə **(icranın başlama və bitmə tarixlərini daxil edin)** tarixlərində icra edilmişdir.

Müqavilə üzrə **(zəmanət müddətini daxil edin)** Zəmanət müddətinin başlanğıc tarixi **(tarixi gün, ay və il olaraq daxil edin)** il olaraq təsdiq edilir.

Biz, aşağıda imza edənlər qeyd olunan məlumatların doğruluğunu imzamızla təsdiq edirik.

SATINALAN TƏŞKİLATIN NÜMAYƏNDƏSİ

TƏCHİZATÇININ NÜMAYƏNDƏSİ

(imza)

(satınalan təşkilatın nümayəndəsinin vəzifəsi, soyadı və adı)

(imza)

(təchizatçının nümayəndəsinin vəzifəsi, soyadı və adı)

SATINALAN TƏŞKİLATIN SƏLAHIYYƏTLİ ŞƏXSİ

TƏCHİZATÇININ SƏLAHIYYƏTLİ ŞƏXSİ

(imza və möhür)

(satınalan təşkilatın səlahiyyətli şəxsinin vəzifəsi, soyadı və adı)

(imza və möhür)

(təchizatçının səlahiyyətli şəxsinin vəzifəsi, soyadı və adı)

**“Malların satın alınmasına dair müqaviləyə”
4 nömrəli əlavə**

Yekun təhvil-təslim aktı

Biz, aşağıda imza edənlər bir tərəfdən, Azərbaycan Respublikasının qanunvericiliyinə əsasən təsis edilmiş, hüquqi ünvanı **(satınalan təşkilatın ünvanı daxil edin)** olan nizamnamə əsasında fəaliyyət göstərən **(satınalan təşkilatın səlahiyyətli şəxsinin vəzifəsi, soyadı, adı və atasının adı)** şəxsinde təmsil olunan və bundan sonra Satınalan təşkilat adlanacaq **"Bakı Metropoliteni "QSC (VÖEN: (satınalan təşkilatın VÖEN-ini daxil edin))** və digər tərəfdən **(təchizatçının qeydiyyat ölkəsini daxil edin)** qanunvericiliyinə əsasən təsis edilmiş, hüquqi ünvanı **(təchizatçının ünvanını daxil edin)** olan, olan nizamnamə əsasında fəaliyyət göstərən **(təchizatçının səlahiyyətli şəxsinin vəzifəsi, soyadı, adı və atasının adı)** şəxsinde təmsil olunan və bundan sonra Təchizatçı adlanacaq **(təchizatçının adını daxil edin)** (VÖEN: **(təchizatçının VÖEN-ini daxil edin)**), arasında (bundan sonra ayrılıqda “Tərəf”, birlikdə isə “Tərəflər”) **“Bakı Metropoliteni” Qapalı Səhmdar Cəmiyyətində qanovların döşəməsi və yol ayırıcıları üçün rezin məmulatlarının satın alınması** mallarının və əlaqədar xidmətlərin (tətbiq olunursa) satın alınması barədə **(tarixi gün, ay və il olaraq daxil edin)** tarixində və **(imzalandığı yeri daxil edin)** şəhərində/regionunda bağlanmış vergilər daxil **(məbləği rəqəmlə və sözlə daxil edin)** məbləğli Müqaviləyə əsasən bununla hazırkı Aktı tərtib edərək təsdiq edirik ki, Müqavilə **(icranın başlama və bitmə tarixlərini daxil edin)** tarixlərində icra edilmiş və **(zəmanət müddətini daxil edin)** Zəmanət müddətində aşkarlanmış qüsurlar aradan qaldırılmışdır və ya heç bir qüsür aşkarlanmamışdır.

SATINALAN TƏŞKİLATIN NÜMAYƏNDƏSİ

TƏCHİZATÇININ NÜMAYƏNDƏSİ

(imza)

(satınalan təşkilatın nümayəndəsinin vəzifəsi, soyadı və adı)

(imza)

(təchizatçının nümayəndəsinin vəzifəsi, soyadı və adı)

SATINALAN TƏŞKİLATIN SƏLAHIYYƏTLİ ŞƏXSİ

TƏCHİZATÇININ SƏLAHIYYƏTLİ ŞƏXSİ

(imza və möhür)

(satınalan təşkilatın səlahiyyətli şəxsinin vəzifəsi, soyadı və adı)

(imza və möhür)

(təchizatçının səlahiyyətli şəxsinin vəzifəsi, soyadı və adı)

